

CATALOGO REV.1 LUGLIO 2025

TIME
INDUSTRIAL DOORS

ELECTRA PUNTI DI CARICO



 **FERRARO**
UNA PORTA SUL FUTURO

RAMPE ELETTROIDRAULICHE		
162940	sospesa ad unghia rotante	10
162941	da getto ad unghia rotante	11
162942	sospesa telescopica	12
162943	da getto telescopica	13
162945	ad unghia rotante a cassero con vano sponda	14
162946	telescopica a cassero con vano sponda	15
162947	a raggio su banchina esterna con vano sponda	16
162948	telescopica su banchina esterna con vano sponda	17
162954	sospesa ad unghia rotante 9000 kg	18
162955	in ferro da getto ad unghia rotante 9000 kg	19
162956	economica sospesa ad unghia rotante 6000 kg	20
161701	Mini 6000 kg	21
NEW	ad unghia a raggio in acciaio zincato	26
NEW	ad unghia a raggio in acciaio verniciato	27
162387	con doppio snodo	28
161640	in alluminio senza cassaforma	29
162383	in alluminio con cassaforma	30
162388	verniciato	31
NEW	con compensazione peso	32
162384	ad unghia telescopica portata 6000 kg	33
161644	Accessori	34
MINI MANUALI		
162385	in acciaio verniciato	39
	in alluminio	40
RAMPE MANUALI		
161643	fissa in alluminio 4000 kg	42
161996	fissa gas con servoassistenza 5000 kg	43
162445-2	traslabile con gancio	44
162445-22	traslabile con cuscinetti	45
162445-26	gas traslabile con servoassistenza	46
16445-32	Accessori	47
PONTI MOBILI		
162950	in lamiera di alluminio 6000 kg	49
162951	con unghia incernierata	50
RAMPE DI RACCORDO A PIANO STRADALE		
	Piattaforma idraulica di carico da terra a banchina	52
	Sollevatore a colonna	53
	Rampa da piazzale in alluminio/acciaio zincato	54
PORTALI ISOTERMICI		
161645	Portali isotermici	55
ACCESSORI PUNTI DI CARICO		
		61





PRODOTTI CONSIGLIATI

L'azienda So.co Ge.A. srl ha scelto le pedane ELECTRA con portali isothermici, i portoni sezionali GENIUS, i portoni a libro IMPACT e le porte multiuso FREE.

RECOMMENDED PRODUCTS

So.co Ge.A. ltd has chosen the ELECTRA dock levellers with dock shelter, the GENIUS sectional doors, the IMPACT insulated industrial doors and the FREE multipurpose doors.



La banchina continua, installata sul lato esterno, è dotata di rampe di carico ELECTRA con una portata di 6t (conformemente alla Norma EN 1398) e di una passerella percorribile per tutta la sua lunghezza.

The continuous loading bay is equipped with the ELECTRA dock leveller with a 6 tonnes payload (in compliance with the EN 1398) and with a gangway walkable throughout its length.

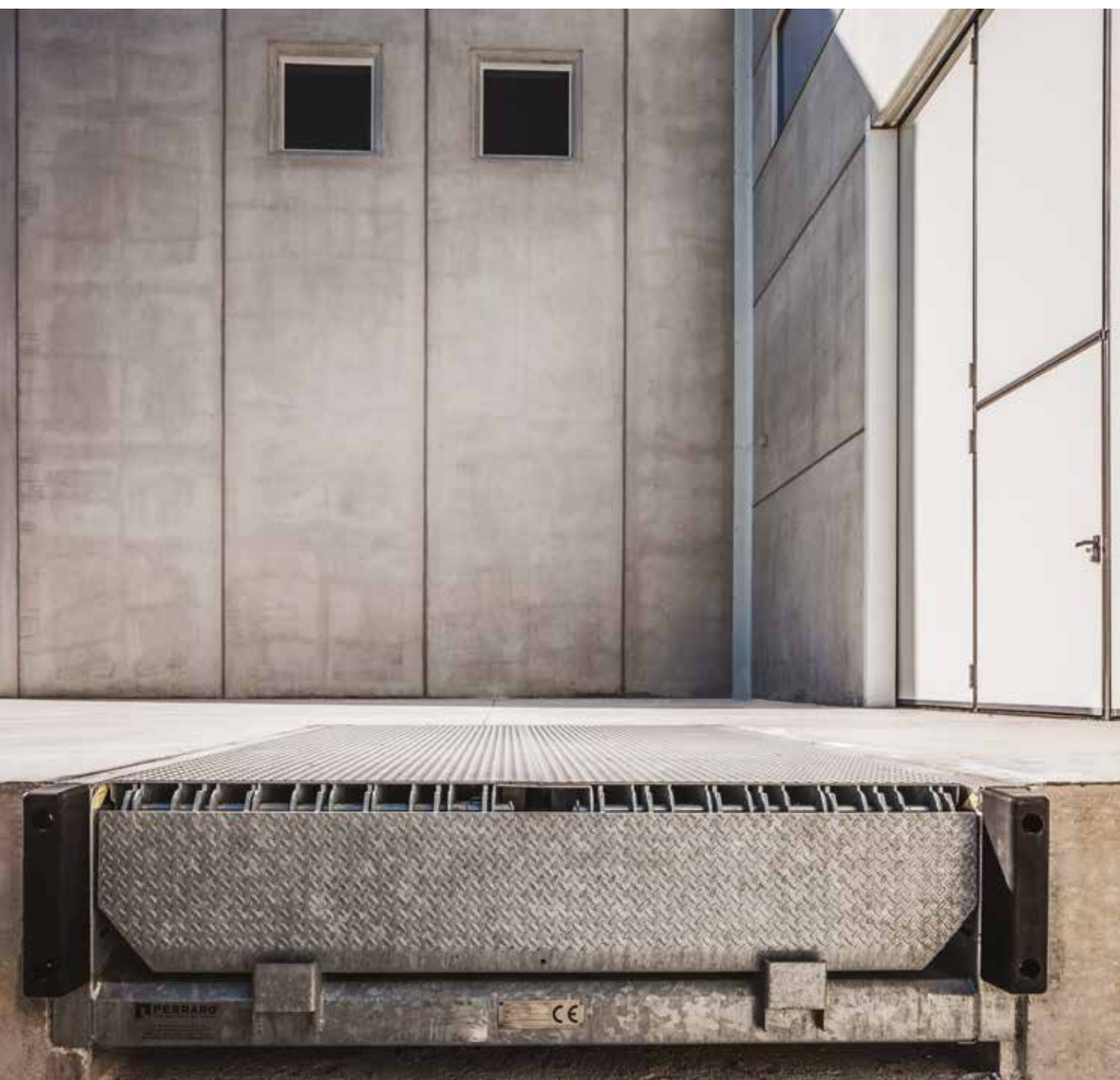


PROGETTIAMO CON LO SGUARDO RIVOLTO AL FUTURO

WE DESIGN LOOKING TOWARDS THE FUTURE

La Ferraro Group adotta le migliori tecnologie disponibili sul mercato e un comportamento consapevole e responsabile verso gli usi energetici: questo implica un utilizzo più razionale dell'energia, eliminando sprechi dovuti al funzionamento e alla gestione non ottimale di sistemi complessi. Soluzioni a maggior efficienza energetica sono oggetto continuo di ricerca e sviluppo nella nostra azienda per offrire prodotti più performanti.

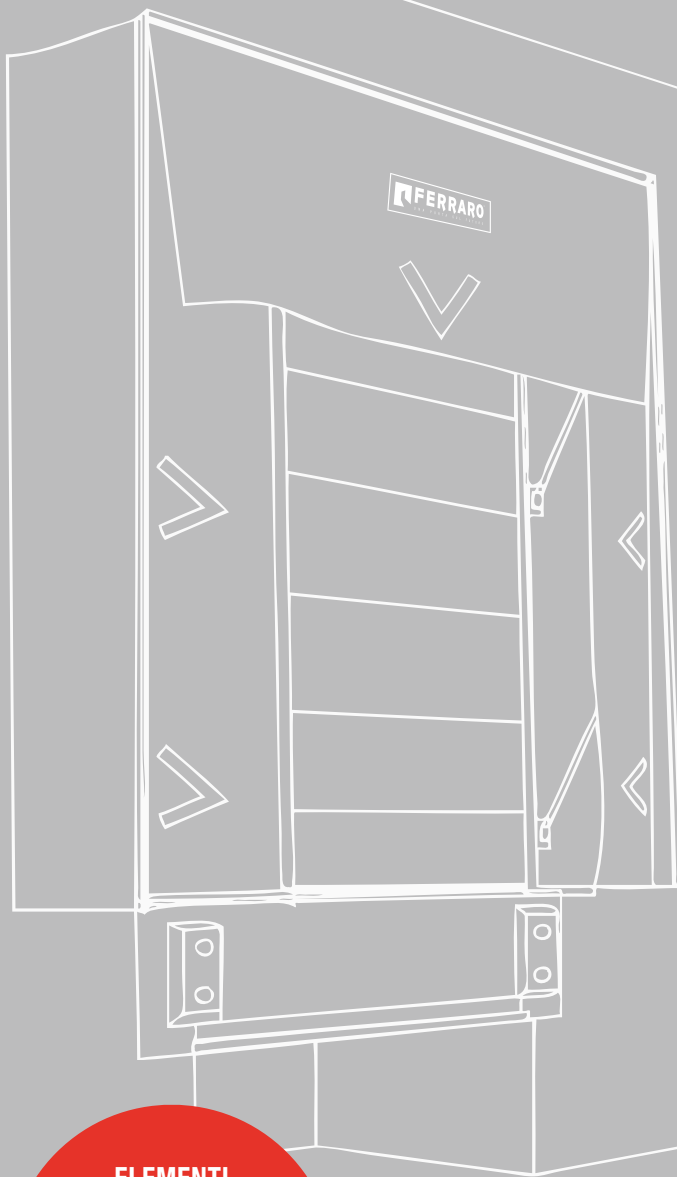
Ferraro Group uses the best technologies available and a responsible aware towards the environment: this implies a more rational use of energy, so as eliminating the wastefulness of resources. In our company, the energy efficiency is subjected to a continuous process of research and development project in order to provide high-performance products.



Rampa ELECTRA oleodinamica autoportante zincata a caldo con unghia rotante, in abbinamento a portone a libro IMPACT RAL 9002



Rampa ELECTRA oleodinamica autoportante in acciaio verniciato RAL 9005 con unghia rotante, in abbinamento a sezionale GENIUS RAL 6005
Hydraulic dock ELECTRA leveller in painted steel RAL 9005 with swinging lip, in combination with GENIUS sectional door RAL 6005



IL SISTEMA COMBINATO PER LA GESTIONE DEI PUNTI LOGISTICI

THE COMBINED LOGISTICS POINT
MANAGEMENT SYSTEM

PORTALI ISOTERMICI E PUNTI DI CARICO EXTRABANCHINA

DOCK SHELTERS
AND EXTERNAL JETTY
LOADING POINTS

PORTONI INDUSTRIALI: SEZIONALI GENIUS, PORTE RAPIDE START, SERRANDE DOMINUS.

INDUSTRIAL DOORS:
SECTIONALS DOORS GENIUS,
HIGH SPEED DOOR START,
ROLLER SHUTTER DOMINUS.

RAMPE DI CARICO

DOCK LEVELLER

ELEMENTI
STANDARD O SU
MISURA

STANDARD OR
CUSTOMIZED
COMPONENTS

EFFICIENZA
ENERGETICA

ENERGY
EFFICIENCY



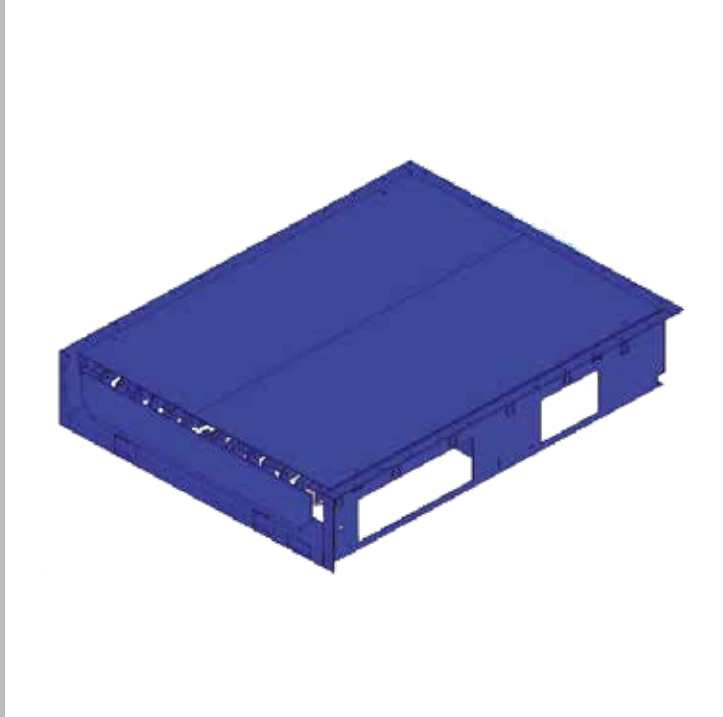
UN PRODOTTO COMPLETO PER SODDISFARE LE ESIGENZE LOGISTICHE

A COMPLETE PRODUCT TO SATISFY THE LOGISTICAL NEEDS

Il sistema ELECTRA è composto da tre componenti principali: la rampa di carico per il trasferimento delle merci dal magazzino all'automezzo e viceversa; il portone industriale che funge da chiusura (sezionale GENIUS, porta rapida START, serranda DOMINUS), il portale isothermico esterno la cui funzione è collegare l'automezzo alla parete. Elementi standard o su misura progettati nel rispetto della normativa vigente allo scopo di evitare costosi scambi termici. Una serie di accessori, disponibili a richiesta, possono ulteriormente facilitare tutte le operazioni di carico e scarico.

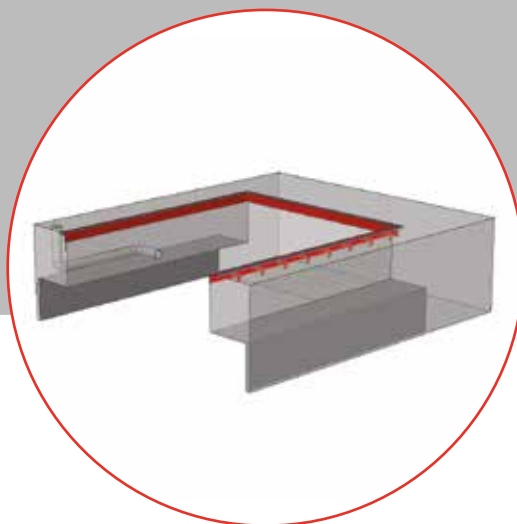
ELECTRA system is made of three main components: electro-hydraulic dock leveller for the transfer of goods from the warehouse to the vehicle and vice versa; the industrial door that acts as closure (GENIUS sectional door, START high-speed door, DOMINUS roller shutter), the external dock shelter whose connect the vehicle to the wall. Standard or customized components projected, in compliance with current regulations and avoiding costly heat exchanges. Available on request, a series of accessories that can further facilitate all loading and unloading operations.

162940 RAMPA OLEODINAMICA IN FERRO SOSPESA CON UNGHIA ROTANTE



La rampa è fornita assemblata e collaudata (verniciata a polveri blu ral 5010) comprende:

- telaio autoportante
- pianale di portata 6000kg in lamiera antiscivolo; unghia rotante di lunghezza mm.400
- pistone di comando unghia a doppio effetto
- pistone di sollevamento pianale a semplice effetto con valvola paracadute
- centralina oleodinamica azionata da motore trifase
- quadro elettrico con mt.10 di cavi di collegamento
- tamponi respigenti standard in gomma piena 50*60*480
- schermi parapiedi incernierati



ACCESSORI

162944-12 Unghia in 3 pezzi

162944-13 Piedi di regolazione per appoggio su muretti e zanche perimetrali

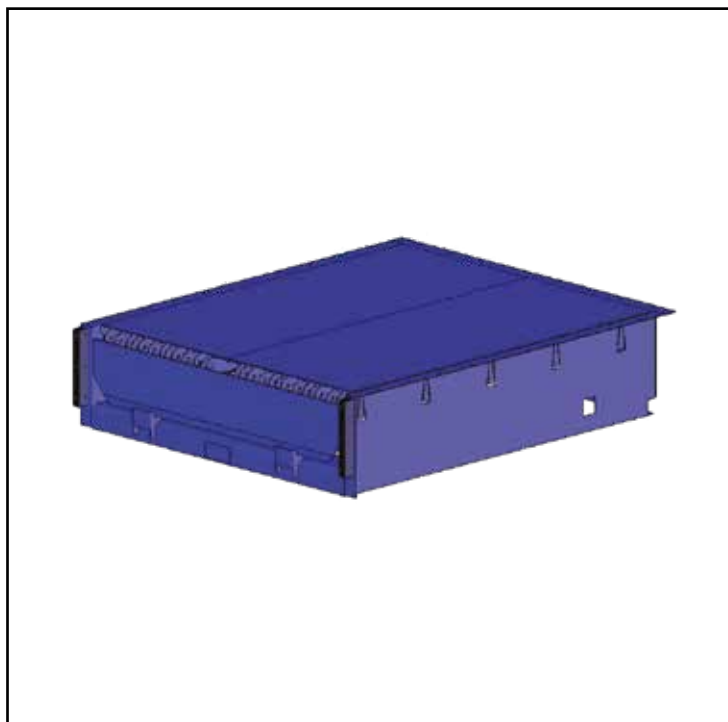
162944-14 Coppia di respigenti maggiorati in gomma piena (400x100x90)

162944-15 Kit interblocco rampa/porta sezionale

162944-16 Zincatura a caldo

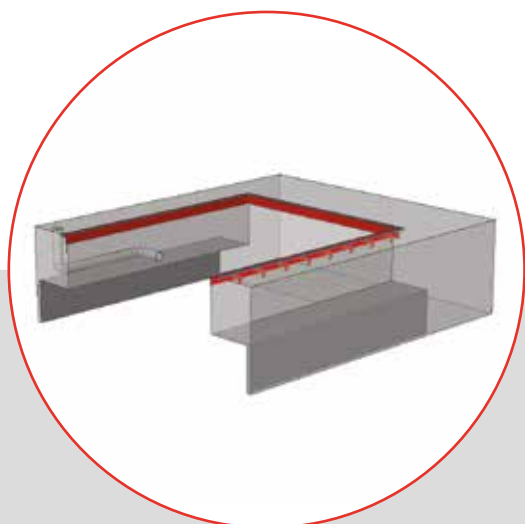
162944-1/9 Controtelai interni grezzi

162941 RAMPA OLEODINAMICA IN FERRO DA GETTO CON UNGHIA ROTANTE



La rampa è fornita assemblata e collaudata (verniciata a polveri blu ral 5010) comprende:

- telaio autoportante
- pianale di portata 6000kg in lamiera antiscivolo
- unghia rotante di lunghezza mm.400
- pistone di comando unghia a doppio effetto
- pistone di sollevamento pianale a semplice effetto con valvola paracadute
- centralina oleodinamica azionata da motore trifase;quadro elettrico con mt.10 di cavi di collegamento
- tamponi respigenti standard in gomma piena 50*60*480
- schermi parapiedi incernierati



ACCESSORI

162944-12 Unghia in 3 pezzi

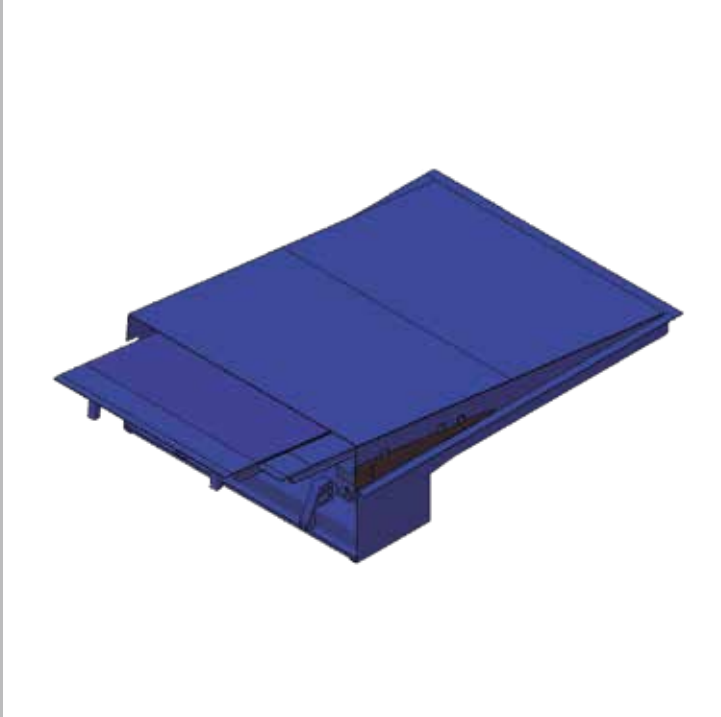
162944-14 Coppia di respigenti maggiorati in gomma piena (400x100x90)

162944-15 Kit interblocco rampa/porta sezionale

162944-16 Zincatura a caldo

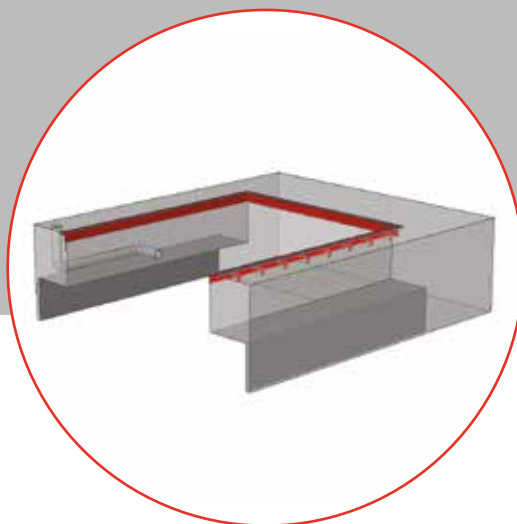
162944-1/9 Controtelai interni grezzi

162942 RAMPA OLEODINAMICA IN FERRO SOSPESA TELESCOPICA



La rampa è fornita assemblata e collaudata (Verniciata a polveri Blu ral 5010) comprende:

- telaio autoportante; pianale di portata 6000kg in lamiera antiscivolo
- unghia in lamiera antiscivolo con escursione di 1000mm
- pistone di comando unghia a doppio effetto
- pistone di sollevamento pianale a semplice effetto con valvola paracadute
- centralina oleodinamica azionata da motore trifase
- quadro elettrico con mt.10 di cavi di collegamento
- tamponi respigenti standard in gomma piena 50*60*480
- schermi parapiedi



ACCESSORI

162944-14 Coppia di respigenti maggiorati in gomma piena (400x100x90)

162944-15 Kit interblocco rampa/porta sezionale

162944-16 Zincatura a caldo

162944-17 Kit segmenti laterali dell'unghia retraibili

162944-1/9 Controtelai interni grezzi

162943 RAMPA OLEODINAMICA IN FERRO DA GETTO TELESCOPICA



La rampa è fornita assemblata e collaudata (Verniciata a polveri Blu ral 5010) comprende:

- telaio autoportante; pianale di portata 6000kg in lamiera antiscivolo
- unghia in lamiera antiscivolo con escursione di 1000mm
- pistone di comando unghia a doppio effetto
- pistone di sollevamento pianale a semplice effetto con valvola paracadute
- centralina oleodinamica azionata da motore trifase;
- quadro elettrico con mt.10 di cavi di collegamento
- tamponi respigenti standard in gomma piena 50*60*480
- schermi parapiedi



ACCESSORI

162944-14 Coppia di respigenti maggiorati in gomma piena (400x100x90)

162944-15 Kit interblocco rampa/porta sezionale

162944-16 Zincatura a caldo

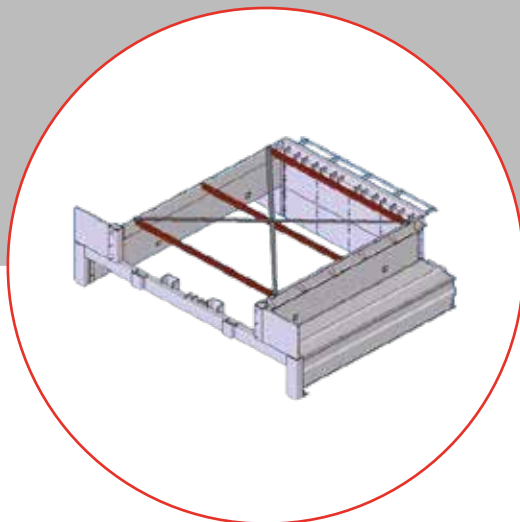
162944-17 Kit segmenti laterali dell'unghia retraibili

162945 RAMPA OLEODINAMICA CON UNGHIA ROTANTE A CASSERO CON VANO SPONDA



La rampa è fornita non assemblata. Sono assemblati i soli pianali, unghia e pistone di comando unghia. La versione standard, con soli pianale e unghia verniciati a polveri Blu ral 9010, comprende:

- struttura anteriore in tubolare strutturale elettrozincato
- pannello posteriore con trave superiore sp. 6mm portacerniere elettrozincati
- serie di pannelli in lamiera elettrozincata
- pianale di portata 6000kg in lamiera antiscivolo, unghia rotante in unico pezzo di lunghezza mm. 400 in lamiera antiscivolo e cerniere autopulenti
- pistone di sollevamento pianale a semplice effetto con valvola paracadute
- centralina oleodinamica azionata da motore trifase (non caricata d'olio); quadro elettrico con mt. 10 di cavi di collegamento
- tamponi respingenti standard in gomma piena 50x60x480; schermi parapiedi
- olio oleodinamico in latte o fusti



ACCESSORI

162944-12 Unghia in 3 pezzi

162944-14 Coppia di respingenti maggiorati in gomma piena (400x100x90)

162944-15 Kit interblocco rampa/porta sezionale

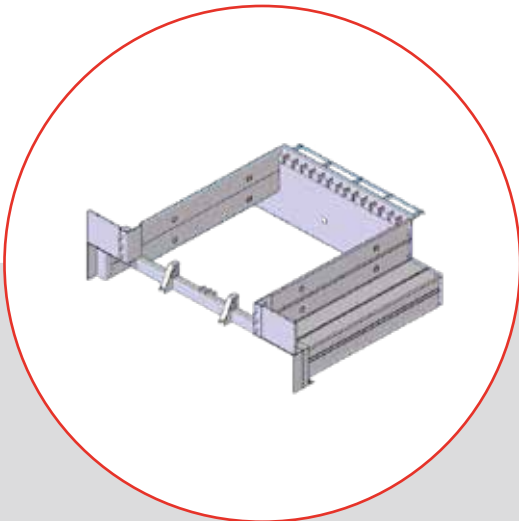
162944-16 Zincatura a caldo

162946 RAMPA OLEODINAMICA TELESCOPICA A CASSERO CON VANO SPONDA



La rampa è fornita non assemblata. La versione standard, con soli pianale e unghia verniciati a polveri Blu ral 5010, comprende:

- struttura anteriore in tubolare strutturale elettrozincato
- pannello posteriore contrave super. sp.6mm portacerniere elettronzincati
- serie di pannelli in lamiera elettrozincata
- pianale di portata 6000kg in lamiera antiscivolo
- unghia in lamiera antiscivolo con escursione di 1000mm
- pistone di comando unghia a doppio effetto
- pistone di sollevamento pianale a semplice effetto con valvola paracadute
- centralina oleodinamica azionata da motore trifase (non caricata d'olio);quadro elettrico con mt 10 di cavi di collegamento
- tamponi respigenti standard in gomma piena 50*60*480
- schermi parapiedi; olio oleodinamico in latte o fusti



ACCESSORI

162944-14 Coppia di respigenti maggiorati in gomma piena (400x100x90)

162944-15 Kit interblocco rampa/porta sezionale

162944-16 Zincatura a caldo

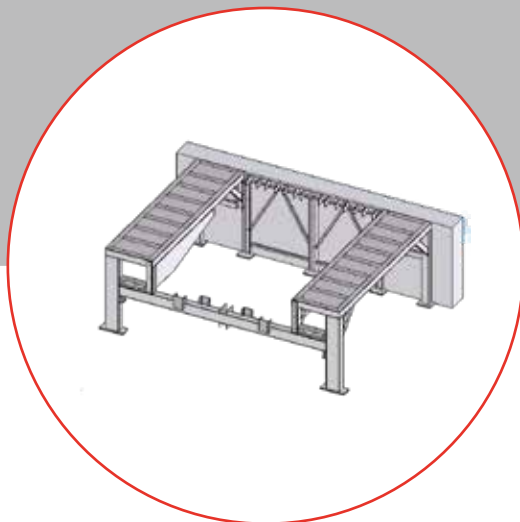
A richiesta, banchine inclinate rispetto alla parete del fabbricato

162947 RAMPA OLEODINAMICA A RAGGIO SU BANCHINA ESTERNA CON VANO SPONDA



La rampa è fornita non assemblata. La larghezza totale della banchina è di 3400mm per tutti i modelli. La versione standard, verniciata a polveri Blu ral 5010 comprende:

- struttura anteriore in tubolare strutturale
- struttura posteriore con trave superiore per aggancio pianale
- n.2 camminatoi laterali autoportanti in tubolare e lamiera antiscivolo
- pianale di portata 6000kg in lamiera antiscivolo
- pianale di portata 6000kg in lamiera antiscivolo
- unghia rotante in unico pezzo di lunghezza mm.400 in lamiera antiscivolo e cerniere autopulenti
- pistone di comando unghia a doppio effetto
- pistone di sollevamento pianale a semplice effetto con valvola paracadute
- centralina oleodinamica azionata da motore trifase (non caricata d'olio)
- quadro elettrico con mt.10 di cavi di collegamento
- tamponi respigenti standard in gomma piena 50x60x48
- schermi parapiedi
- olio oleodinamico in latte o fusti



ACCESSORI

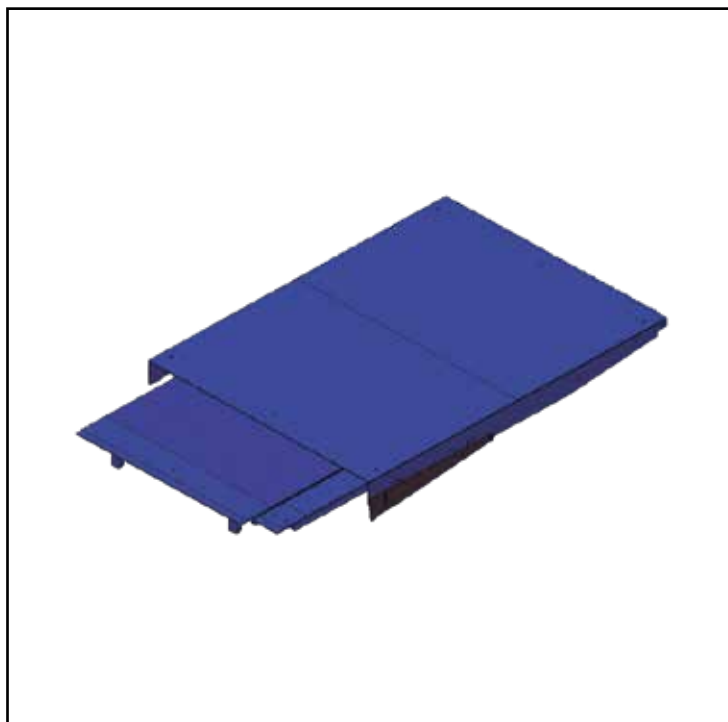
162944-14 Coppia di respigenti maggiorati in gomma piena (400x100x90)

162944-15 Kit interblocco rampa/porta sezionale

162944-16 Zincatura a caldo

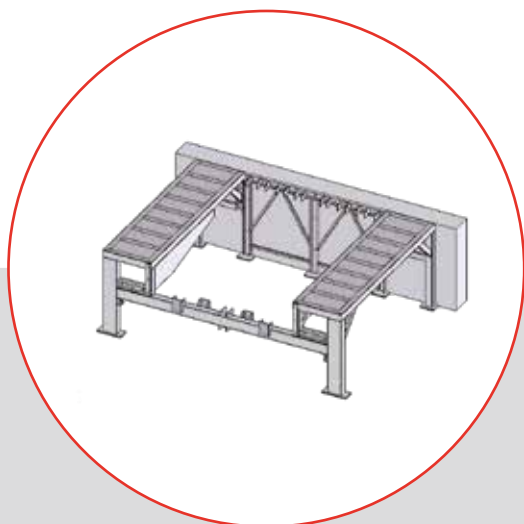
A richiesta, banchine inclinate rispetto alla parete del fabbricato

162948 RAMPA TELESCOPICA SU BANCHINA ESTERNA CON VANO SPONDA



La rampa è fornita non assemblata. La versione standard, verniciata a polveri Blu ral 5010 comprende:

- struttura anteriore in tubolare strutturale
- struttura posteriore con trave superiore per aggancio pianale
- n.2 camminatoi laterali autoportanti in tubolare e lamiera antiscivolo
- pianale di portata 6000 kg in lamiera antiscivolo
- unghia in lamiera antiscivolo con escursione di 1000mm
- pistone di comando unghia a doppio effetto
- pistone di comando unghia a doppio effetto
- pistone di sollevamento pianale a semplice effetto con valvola paracadute
- centralina oleodinamica azionata da motore trifase (non caricata d'olio)
- quadro elettrico con mt.10 di cavi di collegamento
- tamponi respiganti standard in gomma piena 50*60*480
- schermi parapiedi
- olio oleodinamico in latte o fusti



ACCESSORI

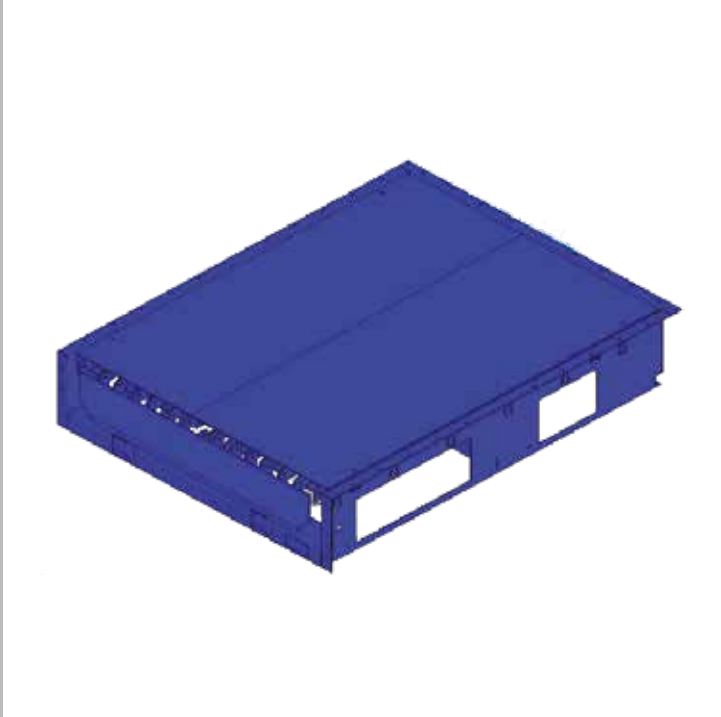
162944-14 Coppia di respiganti maggiorati in gomma piena (400x100x90)

162944-15 Kit interblocco rampa/porta sezionale

162944-16 Zincatura a caldo

A richiesta, banchine inclinate rispetto alla parete del fabbricato

162954 RAMPA OLEODINAMICA SOSPESA AD UNGHIA ROTANTE 9000 KG



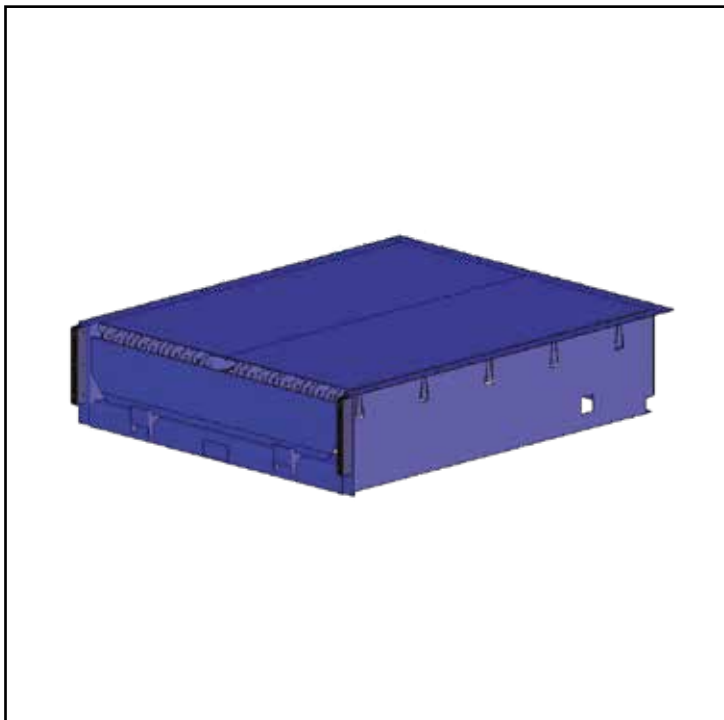
La rampa è fornita assemblata e collaudata. La versione standard, verniciata a polveri Blu ral 5010 comprende:

- telaio autoportante
- pianale di portata 9000 kg in lamiera antiscivolo
- unghia rotante in unico pezzo di lunghezza mm.400 in lamiera antiscivolo e cerniere autopulenti
- pistone di comando unghia a doppio effetto
- pistone di sollevamento pianale a semplice effetto con valvola paracadute
- centralina oleodinamica azionata da motore trifase
- quadro elettrico con mt.10 di cavi di collegamento
- schermi parapiedi incernierati.

ACCESSORI A RICHIESTA

Respingenti paracolpi

162955 RAMPA OLEODINAMICA IN FERRO DA GETTO UNGHIA ROTANTE 9000 KG



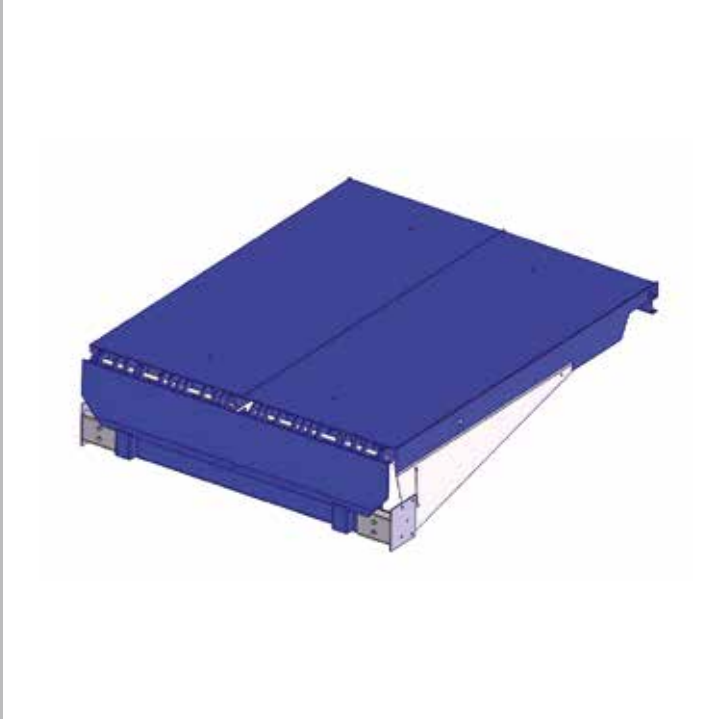
La rampa è fornita assemblata e collaudata . La versione standard, verniciata a polveri BLU RAL 5010 comprende:

- telaio autoportante
- pianale di portata 9000kg in lamiera antiscivolo
- unghia rotante in unico pezzo di lunghezza mm.400 in lamiera antiscivolo e cerniere autopulenti
- pistone di comando unghia a doppio effetto
- pistone di sollevamento pianale a semplice effetto con valvola paracadute
- centralina oleodinamica azionata da motore trifase
- quadro elettrico con mt.10 di cavi di collegamento
- schermi parapiedi incernierati.

ACCESSORI A RICHIESTA

Respingenti paracolpi

162956 RAMPA OLEODINAMICA SOSPESA CON UNGHIA ROTANTE 6000 KG



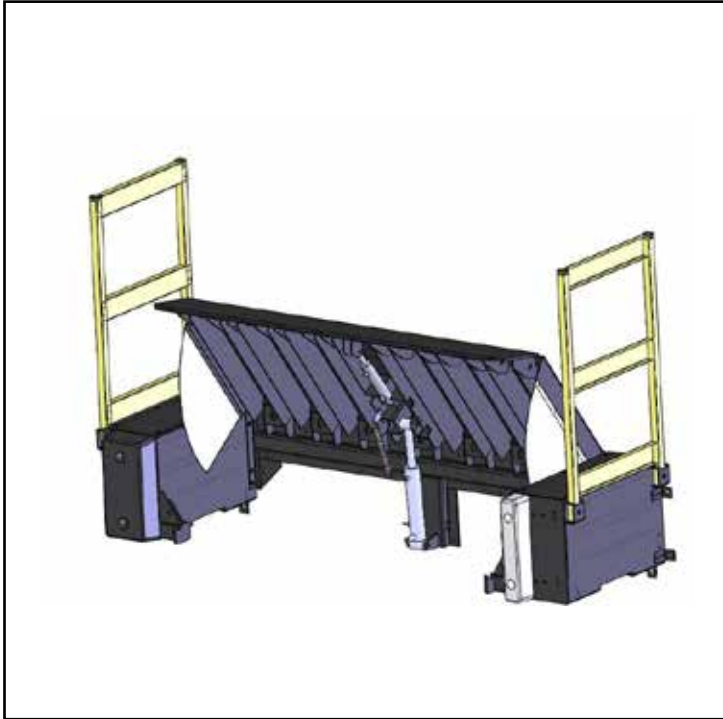
La rampa è fornita assemblata e collaudata. La versione standard, verniciata a polveri Blu ral 5010 comprende:

- idonee staffe in acciaio per applicazione sospesa su fossa chiusa e/o fossa aperta
- pianale di portata 6000 kg in lamiera antiscivolo, unghia rotante in unico pezzo di lunghezza mm.400 in lamiera antiscivolo e cerniere autopulenti
- pannello posteriore con trave superiore sp.6mm portacerniere elettrozincati
- pistone di comando unghia a doppio effetto
- n.2 pistoni di sollevamento pianale a semplice effetto con valvola paracadute
- centralina oleodinamica azionata da motore trifase
- quadro elettrico con mt.10 di cavi di collegamento
- schermi parapiedi

ACCESSORI A RICHIESTA

Respingenti paracolpi

161701 MINIRAMPA IN FERRO OLIODINAMICA 6000 KG



La rampa è fornita, assemblata e collaudata. La versione standard, verniciata a polveri BLU RAL 5010 comprende:

- telaio angolare bordo muro
- pianale di portata 6000 kg in lamiera antiscivolo
- unghia rotante in unico pezzo di lunghezza mm.360 in lamiera antiscivolo
- pistone di comando unghia a doppio effetto
- pistone di sollevamento pianale a semplice effetto con valvola paracadute
- centralina oleodinamica azionata da motore trifase
- quadro elettrico con mt 10 di cavi di collegamento
- schermi parapiedi fissi.

ACCESSORI A RICHIESTA

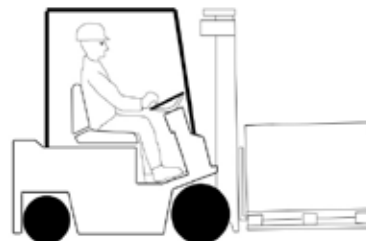
Respingenti paracolpi

GUIDA ALLA SCELTA: PORTATA

La norma EN 1398 specifica 3 definizioni chiave sui carichi.

1. Carico nominale

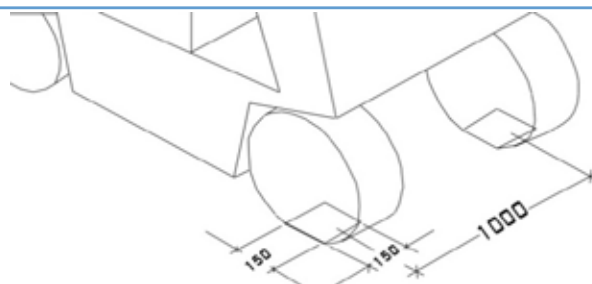
Il carico nominale è dato dalla somma del peso della merce, del carrello elevatore e del conducente.



2. Carico distribuito sull'asse

Dal carico nominale deriva il relativo carico sull'asse. Le ruote di un carrello elevatore esercitano una forza sulla piattaforma della pedana. Il carico sull'asse si calcola con 2 ruote aventi ciascuna un'area di contatto di 150 x 150 mm e un interasse di un metro.

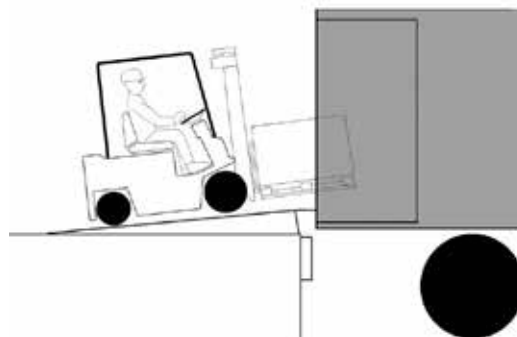
ATTENZIONE: i mezzi a RUOTA SINGOLA O ACCOPPIATA POSTERIORE sono un carico CONCENTRATO, ciò comporta la DIMINUIZIONE DELLA PORTATA RAMPA DEL 60% (vedi 7)



3. Carico dinamico

Il carico dinamico è dato dal rapporto tra il carico nominale e la pressione sulla pedana causata dal carrello elevatore in transito su esso. Tutte le nostre pedane sono certificate a norma UNI EN 1398 tengono conto del carico dinamico, quindi hanno un COEFFICIENTE DINAMICO CALCOLATO A NORMA DI LEGGE, a differenza delle normative americane

ATTENZIONE: IL CARICO DINAMICO E' CONDIZIONATO DALLE LIMITAZIONI DI PENDENZA DEI SINGOLI MEZZI, PER RIENTRARE NEI PARAMETRI D'USO STANDARD DELLE PEDANE OCCORRE ATTENERSI AI SUGGERIMENTI DI PENDENZA PRESCRITTI AL PUNTO 6



4. Scelta della portata: UNI EN 1398:2009 vs ANSI STANDARD 30.1/2:2015(USA)

Nel valutare la portata di una pedana va sempre considerato che le nostre rampe sottostanno alla NORMATIVA EUROPEA UNI EN 1398, la quale impone ai produttori di rispettare anche il CARICO DINAMICO, prevedendo su ogni pedana un COEFFICIENTE DINAMICO DI SICUREZZA IN FASE DI PROGETTAZIONE, viceversa la normativa ANSI statunitense e le prescrizioni dell'associazione produttori di rampe americani (LODEM) attribuisce la RESPONSABILITA' DI PREVEDERE UN COEFFICIENTE DINAMICO di 2,5 AL CLIENTE. Di seguito riportiamo un esempio comparativo di criteri di scelta pedana nei due casi:

Peso del carrello elevatore	3.600 kg	
Peso delle merci	1.500 kg	
Peso del conducente		100 kg
Peso totale/carico nominale	5.200 kg	
Portata idonea secondo UNI EN 1398		6.000 kg / 60 KN
Portata idonea secondo ANSI STANDARD MH30.1/2		30.000 lbs = 13.500 kg / 135 KN

GUIDA ALLA SCELTA: MODELLO RAMPA

5. Larghezza -> QUALE AUTOMEZZO ATTRACCA?

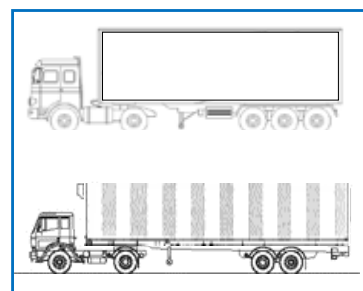
La gamma rampe di carico si sviluppa su 3 LARGHEZZE DIFFERENTI:

1. **1250MM** = USO CON AUTOMEZZI PICCOLI (FURGONI LAMIERATI TIPO DUCATO) o in COPPIA SU CAMION-AUTOTRENI-TIR
2. **1650MM** = USO CON AUTOMEZZI INTERMEDI (FURGONI CASSONATI/CENTINATI/APERTI TIPO DAILY-EUROCARGO)
3. **2000-2200MM** = USO CON CAMION-AUTOTRENI-TIR-PORTACONTAINER

1



2



3

6. Lunghezza -> PENDENZA MASSIMA E DISLIVELLO DA COLMARE

Per stabilire la lunghezza della rampa, misurare la massima differenza di altezza tra il pianale di carico del veicolo e il livello del pianale della rampa. Determinare quindi quali veicoli saranno impiegati e la pendenza massima consentita.

VEICOLO	PENDENZA MAX.
Carrello a gabbia	3%
Transpallet manuale	3%
Transpallet elettrico	7%
Carrello elevatore a batterie	10%
Carrello elevatore a carburante	12.5%

CALCOLO

Lunghezza minima della pedana (mt) = differenza di altezza (cm) / pendenza massima di lavoro consentita (%)

7. MEZZI DI CARICO SPECIALI

Nella scelta delle pedane adatte al proprio lavoro, è opportuno considerare se sono presenti DUE PARTICOLARI TIPOLOGIE DI MEZZI:

1. I mezzi BASSI DA TERRA O A RUOTA PICCOLA, in particolare i TRANSPALLETS CON PEDANA E OPERATORE IN PIEDI A BORDO richiedono una PENDENZA INFERIORE (vedi punto 6) e non sono compatibili con alcune pedane (con unghie molto curve e/o con scorrimento a gancio)
2. I mezzi A 3 RUOTE O A RUOTE ACCOPPIATE rappresentano un carico concentrato e richiedono adattamenti di portata (vedi punto 2)



MEZZI BASSI:
NO UNGHIE CURVE e
SCORRIMENTO A GANCIO,
PENDENZA MINIMA



**MEZZI A 3 RUOTE O
RUOTE ACCOPPIATE:**
RINFORZO CENTRALE

8. TIPO BANCHINA

Le pedane possono essere fornite per varie tipologie di installazione:

1. **INFOSSATA CON FOSSA PREFABBRICATA (161640 - 162388 - 162387)**
2. **INFOSSATA, PRIMA DELLA GETTATA (162383 - 162385)**
3. **ESTERNA, DA SALDARE A ANGOLARE PREESISTENTE A PRESA NEL CEMENTO (tutte le rampe manuali fisse, 162383 - 162385, traslabili su binario in ferro 161644-32 / 161644-39, elettroidrauliche con extrabanchina)**
4. **ESTERNA, SU SPIGOLO IN CEMENTO: come punto 3 + ANGOLARE ACCESSORIO o traslabili su BINARIO IN ALLUMINIO 161644-32 / 161644-39**

GUIDA ALLA SCELTA: OSSERVAZIONI GENERALI

9. SUPERFICIE DI APPOGGIO

La normativa europea UNI EN 1398:2009 impone una **SUPERFICIE MINIMA DI APPOGGIO SU CAMION di 100MM**, spetta al cliente **VERIFICARE CHE LE EVENTUALI STRUTTURE ESTERNE DI PROTEZIONE ED I TAMPONI PARACOLPI** in dotazione accessoria alla pedana, **OLTRE AD EVENTUALI TAMPONI SU AUTOMEZZI E PARTICOLARI SCALINI o RIENTRANZE DEL CASSONE AUTOMEZZO, GARANTISCANO TALE SUPERFICIE DI APPOGGIO**, le pedane sono progettate **SECONDO UNA SITUAZIONE STANDARD CON PIANALE CAMION A FILO CASSONE + TAMPONI CAMION PROFONDITA' MAX 100MM**, QUALSIASI SITUAZIONE DIFFERENTE RICHIEDERA' ADATTAMENTI SU MISURA O PEDANE PARTICOLARI, DA VALUTARE PRIMA DELLA PRESENTAZIONE DELLA PROPOSTA ECONOMICA.

10. ADERENZA UNGHIA SU PIANALE CAMION

Tutte le rampe di carico sono progettate con una **CURVATURA-PIEGATURA UNGHIA IN GRADO DI FORNIRE L'APPOGGIO REGOLARE SU PIANALE CAMION ENTRO LE LIMITAZIONI MASSIME DI PENDENZA CONSENTITE DALLA LEGGE, SIA IN CASO DI PENDENZA POSITIVA CHE NEGATIVA**, spetta al cliente verificare:

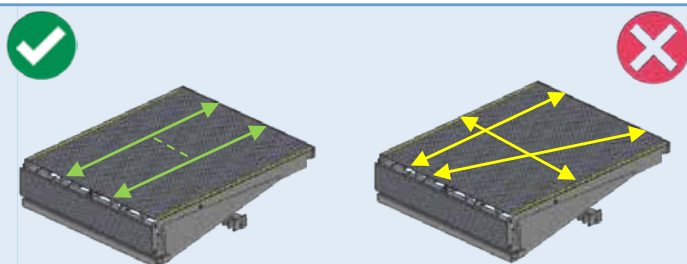
1. LA COMPATIBILITA' DELLA CURVATURA CON MEZZI SPECIALI (vedi punto 7)
2. LA PERFETTA COMPLANARITA' FRA BANCHINA e SUPERFICIE MEZZO (assenza di pendenze anomale del piano stradale e del pianale automezzo) e LA CORRETTA POSIZIONE AD ANGOLO RETTO FRA BANCHINA E AUTOMEZZO, onde evitare APPOGGI PARZIALI e TORSIONI DANNOSE per mezzi di carico e rampe.

11. USO FLOTTANTE

Le rampe di carico, come prescritto dalla normativa UNI EN 1398:2009, devono lavorare in maniera **FLOTTANTE**, ovvero **DEVONO SEGUIRE I MOVIMENTI E CAMBIAMENTI DI ALTEZZA DELL'AUTOMEZZO DURANTE IL CARICO**, di conseguenza **NON E' CONSENTITO UN EVENTUALE USO DIFFERENTE**, ad esempio il bloccaggio tramite schiacciamento pulsante d'emergenza sul quadro per le rampe elettroidrauliche o il raccordo con sponde montacarichi...

12. TRANSITO SU RAMPA

Le rampe di carico sono progettate per un **TRANSITO ESCLUSIVAMENTE CENTRALE e PERFETTAMENTE PERPENDICOLARE AL MURO FRONTALE BANCHINA**, con un **CARICO DISTRIBUITO SU DUE TRACCE PARALLELE** eventuali transiti **OBLIQUI, TRASVERSALI, NON CENTRALI e /o CONCENTRATI** (vedi punto 2) **RICHIEDERANNO MODIFICHE STRUTTURALI O PEDANE SPECIALI**, tali usi eventuali dovranno essere comunicati preventivamente dal cliente e non sono garantibili dalle pedane standard.





ELECTRA RAMPE ELETTRIDRAULICHE

RAMPA ELETTROIDRAULICA CON UNGHIA A RAGGIO

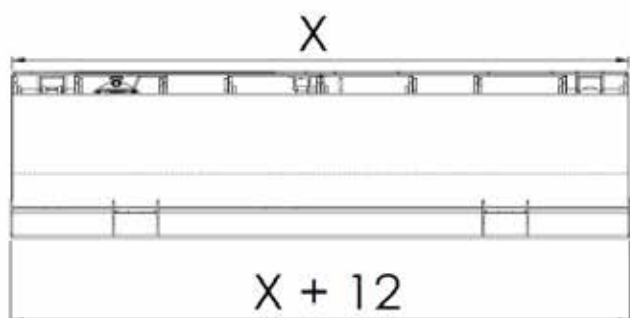
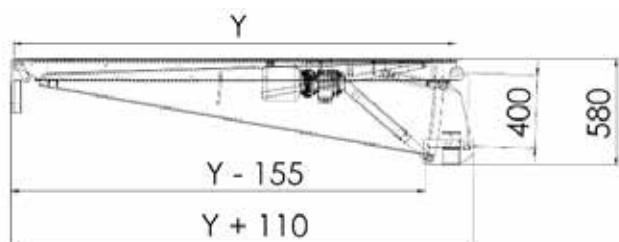
NEW



La rampa elettroidraulica in acciaio zincato a caldo, con becco a raggio senza cassaforma è stata studiata per installazione in fossa prefabbricata. Ha una struttura ripiegabile studiata per un trasporto e un'installazione semplice. La rampa è inoltre modificabile su misura, perfetta per sostituzione ed esigenze particolari. Grazie alla finitura zincata a caldo ed al sistema di sollevamento a doppio pistone + pistone apertura unghia, la pedana garantisce una lunga durata nel tempo e rimane una soluzione più economica rispetto alle rampe in alluminio.

DATI TECNICI

LUNGHEZZA NOMINALE	2200, 2400, 2900 mm + unghia
LARGHEZZA NOMINALE	2000, 2200 mm (su misura su richiesta)
PORTATA	60 kN (6 Tonnellate) 9-10-12 T su richiesta
PIANALE	Lamiera di acciaio zincato a caldo sp.6mm
CARICO CONTRENTRATO MAX. PIANALE PEDANA	1,3 N/mm ²
Materiale e lunghezza dell'unghia	Acciaio zincato a caldo: 400mm
Azionamento	Elettroidraulico: doppio pistone singolo effetto sollevamento pianale + pistone doppio effetto sollevamento unghia
Classe di protezione quadro elettrico	IP54
Intervallo di temperature olio idraulico	Da -20°C a +60°C
Sicurezza	Elettrovalvola 24 V/DC 18W S1 Valvole paracadute su pistoni Carter parapiedi telescopici
Tensione nominale	380V Trifase 50Hz
Potenza nominale motore	0,75 kW
Standard europeo	EN 1398 Pedane di carico
Accessori NON INCLUSI	Paracolpi (vedi scheda specifica)



CODICE	X mm	Y mm	H+/-	PESO (Kg)
...	2000	1900+400U*	325	470
...	2000	2400+400U*	350	500
...	2000	2900+400U*	425	570
...	2200	2400+400U*	350	600
...	2200	2900+400U*	425	670

* U = Unghia

RAMPA ELETTROIDRAULICA CON UNGHIA A RAGGIO

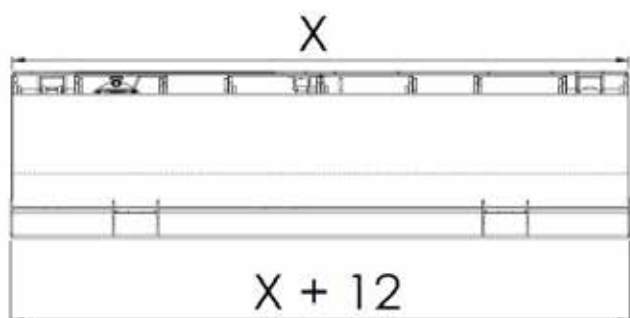
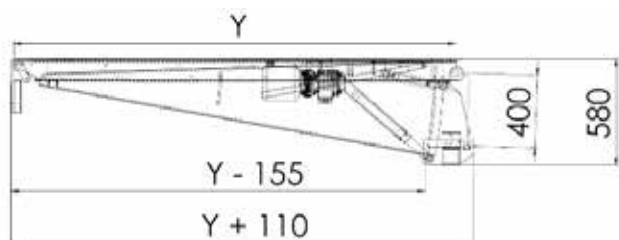
NEW



La rampa elettroidraulica, in acciaio verniciato, con becco a raggio senza cassaforma è stata studiata per installazione in fossa prefabbricata. Ha una struttura ripiegabile studiata per un trasporto e un'installazione semplice. La rampa è inoltre modificabile su misura, perfetta per sostituzione ed esigenze particolari. Grazie al sistema di sollevamento a doppio pistone + pistone apertura unghia, la pedana garantisce una lunga durata nel tempo e rimane una soluzione più economica rispetto alle rampe in alluminio.

DATI TECNICI

LUNGHEZZA NOMINALE	2200, 2400, 2900 mm + unghia
LARGHEZZA NOMINALE	2000, 2200 mm (su misura su richiesta)
PORTATA	60 kN (6 Tonnellate) 9-10-12 T su richiesta
PIANALE	Lamiera di acciaio verniciato a polvere epossilica sp.5+2mm
CARICO CONTRENTRATO MAX. PIANALE PEDANA	1,3 N/mm ²
Materiale e lunghezza dell'unghia	Acciaio verniciato a polvere epossilica: 400mm
Azionamento	Elettroidraulico: doppio pistone singolo effetto sollevamento pianale + pistone doppio effetto sollevamento unghia
Classe di protezione quadro elettrico	IP54
Intervallo di temperature olio idraulico	Da -20°C a +60°C
Sicurezza	Elettrovalvola 24 V/DC 18W S1 Valvole paracadute su pistoni Carter parapiedi telescopici
Tensione nominale	380V Trifase 50Hz
Potenza nominale motore	0,75 kW
Standard europeo	EN 1398 Pedane di carico
Accessori NON INCLUSI	Paracolpi (vedi scheda specifica)



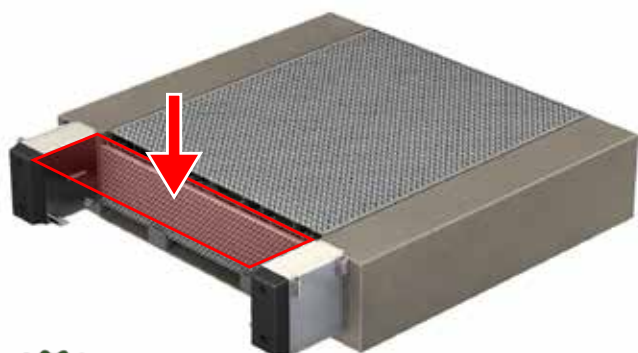
CODICE	X mm	Y mm	H+/-	PESO (Kg)
...	2000	1900+400U*	325	470
...	2000	2400+400U*	350	500
...	2000	2900+400U*	425	570
...	2200	2400+400U*	350	600
...	2200	2900+400U*	425	670

* U = Unghia

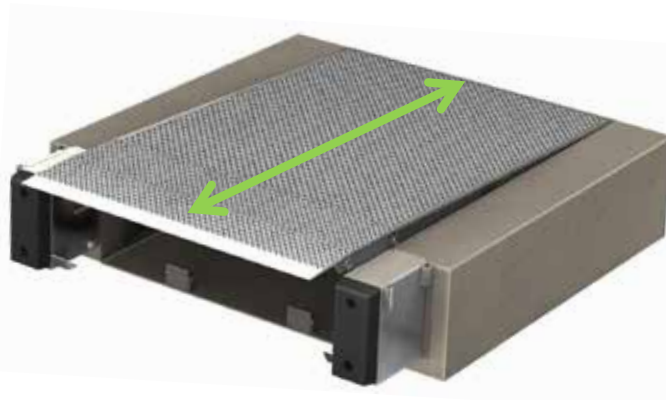
RAMPA ELETTROIDRAULICA CON DOPPIO SNODO

162387

**AREA DI SICUREZZA
ANTI-SCHIACCIAMENTO:
500mm**



**ZINCATA A CALDO
DOPPIO PISTONE
CONFIGURABILE SU MISURA**



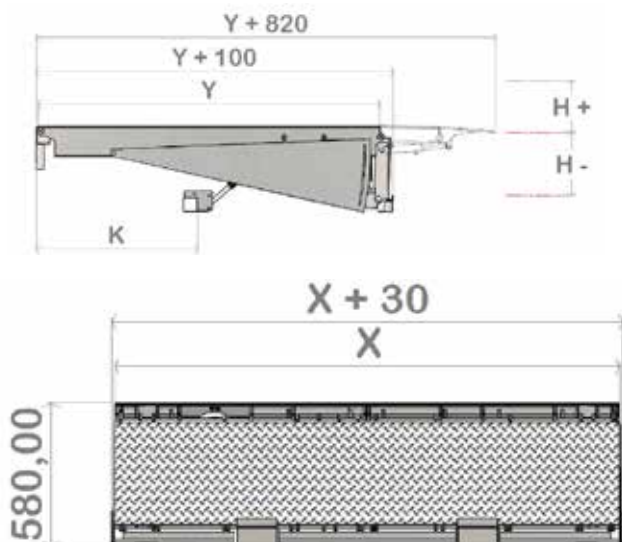
NESSUN GRADINO



La rampa elettroidraulica, modello innovativo con doppio snodo, è stata studiata per installazione in fossa prefabbricata. Il rivoluzionario sistema a doppio snodo consente un'estensione simile a quella della rampa con unghia telescopica, **senza alcun gradino problematico per mezzi a ruota piccola**, consentendo quindi di predisporre tramite distanziali una **zona di protezione da schiacciamento**.



**(optional) struttura di
protezione per zona di
sicurezza
antischiacciamento**



DATI TECNICI

LUNGHEZZA NOMINALE	1900, 2400, 2900 mm + 420mm + Unghia
LARGHEZZA NOMINALE	2000, 2200 mm (su misura su richiesta)
PORTATA	60 kN (6 Tonnellate)
PIANALE	Lamiera di acciaio zincato a caldo sp. 6mm
CARICO CONTRETRATO MAX. PIANALE PEDANA	1,3 N/mm ²
Materiale e lunghezza dell'unghia	Acciaio zincato a caldo: 400mm
Azionamento	Elettroidraulico: 2 pistoni singolo effetto sollevamento pianale + 3 pistoni doppio effetto sollevamento snodo+unghia
Classe di protezione quadro elettrico	IP54
Intervallo di temperature olio idraulico	Da -20°C a +60°C
Sicurezza	Elettrovalvola 24 V/DC 18W S1 Valvole paracadute su pistoni Carter parapiedi telescopici
Tensione nominale	380V Trifase 50Hz
Potenza nominale motore	0,75 kW
Standard europeo	EN 1398 Pedane di carico
Accessori NON INCLUSI	Paracolpi (vedi scheda specifica)

CODICE	X mm	Y mm	H+/-	PESO (Kg)
162387-2	2000	1900	350	590
162387-3	2000	2400	400	620
162387-4	2000	2900	470	690
162387-6	2200	2400	400	750

RAMPA ELETTROIDRAULICA IN ALLUMINIO

161640 per fossa prefabbricata



TELAIO DA FOSSA PREFABBRICATA

La rampa elettroidraulica con unghia a raggio in alluminio è perfetta per AMBIENTI PULITI, ed in particolare per i settori dell'INDUSTRIA ALIMENTARE – FARMACEUTICA – DEL FREDDO.

Le rampe in alluminio sono:

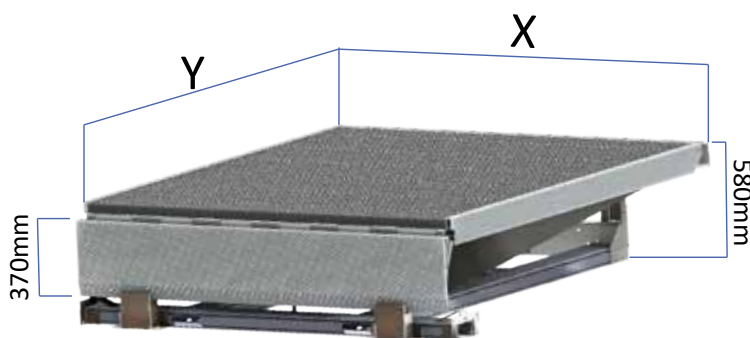
- IMMUNI A RUGGINE
- A BASSA MANUTENZIONE
- RICICLABILI

La versione New Oil Standard è PROGETTATA PER INSTALLAZIONE IN FOSSA PREFABBRICATA, è RIPIEGABILE PER MASSIMO RISPARMIO IN FASE DI TRASPORTO e semplice da installare in fossa.

DATI TECNICI

PORTATA	60 kN (6 Tonnellate)
PIANALE	Estrusi di alluminio h40mm
CARICO CONTRETRATO MAX. PIANALE PEDANA	1,3 N/mm ²
Unghia	Alluminio: 370mm (optional) Ferro: 400mm
Classe di protezione quadro elettrico	IP54
Intervallo di temperature olio idraulico	Da -20°C a +60°C
Azionamento	Elettroidraulico: 24 V/DC 18W S1
Tensione nominale	400V Trifare
Potenza nominale motore	0,75 kW
Standard europeo	EN 1398 Pedane di carico

CODICE	X mm	Y mm	H+/-	PESO (Kg)
161640-1	1650	1400	240	200
161640-2	1650	1900	300	250
161640-3	1650	2400	360	330
161640-10	1650	2900	430	400
161640-4	2000	1400	240	220
161640-5	2000	1900	300	280
161640-6	2000	2400	360	400
161640-11	2000	2900	430	500
161640-7	2200	1400	240	260
161640-8	2200	1900	300	320
161640-9	2200	2400	360	450
161640-12	2200	2900	430	590



RAMPA ELETTROIDRAULICA IN ALLUMINIO

162383 da getto



La rampa elettroidraulica con unghia a raggio in alluminio è perfetta per AMBIENTI PULITI, ed in particolare per i settori dell'INDUSTRIA ALIMENTARE – FARMACEUTICA – DEL FREDDO.

Le rampe in alluminio sono:

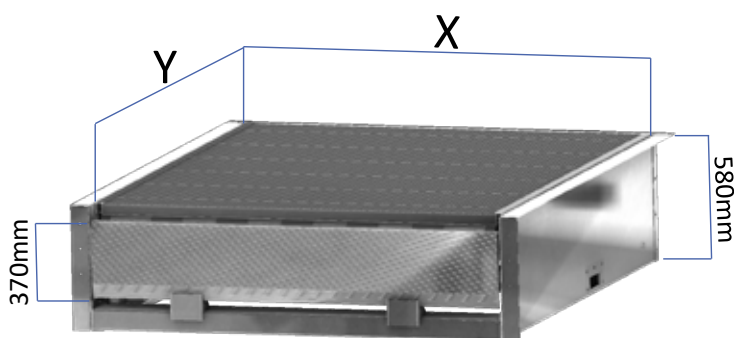
- IMMUNI A RUGGINE
- A BASSA MANUTENZIONE
- RICICLABILI

La versione Oil è PROGETTATA CON CASSAFORMA DA GETTO IN ACCIAIO ZINCATO per semplice installazione e trasporto sicuro.

DATI TECNICI

PORTATA	60 kN (6 Tonnellate)
PIANALE	Estrusi di alluminio h40mm
CARICO CONTRETRATO MAX. PIANALE PEDANA	1,3 N/mm ²
Unghia	Alluminio: 370mm (optional) Ferro: 400mm
Classe di protezione quadro elettrico	IP54
Intervallo di temperature olio idraulico	Da -20°C a +60°C
Azionamento	Elettroidraulico: 24 V/DC 18W S1
Tensione nominale	400V Trifase
Potenza nominale motore	0,75 kW
Standard europeo	EN 1398 Pedane di carico

CODICE	X mm	Y mm	H+/-	PESO (Kg)
162383-1	1650	1400	240	270
162383-2	1650	1900	300	350
162383-3	1650	2400	360	450
162383-4	1650	2900	430	550
162383-5	2000	1400	240	290
162383-6	2000	1900	300	390
162383-7	2000	2400	360	500
162383-8	2000	2900	430	620
162383-9	2200	1400	240	320
162383-10	2200	1900	300	430
162383-11	2200	2400	360	540
162383-12	2200	2900	430	680



RAMPA ELETTROIDRAULICA TELESCOPICA

162388



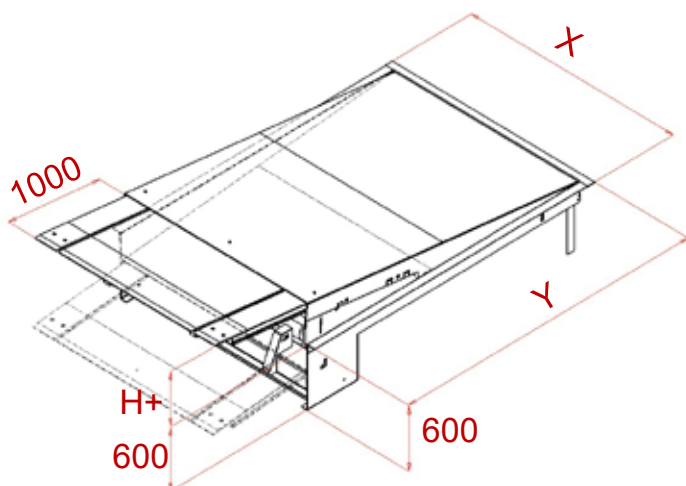
La rampa elettroidraulica, è in acciaio verniciato, con unghia telescopica è stata studiata per installazione in fossa prefabbricata.

Grazie all'unghia estensibile di 1000mm (con possibilità di ritagliare flaps laterali) ed alla pratica struttura con piedi retrostanti per rapido posizionamento e fissaggio in fossa prefabbricata, consente un'installazione semplice ed un utilizzo pratico in condizioni di dislivelli elevati.

Inoltre, l'unghia regolabile consente di caricare anche mezzi con pianale distante da bordo camion e installare la pedana in FOSSE ARRETRATE O STRUTTURE EXTRABANCHINA CON CONFIGURAZIONE PER APERTURA PORTE A PARCHEGGIO AVVENUTO (vedi accessori).



(optional) struttura di protezione per zona di sicurezza antischiacciamento



DATI TECNICI

LUNGHEZZA NOMINALE	2500, 3000mm
LARGHEZZA NOMINALE	2000, 2200 mm
PORTATA	60 kN (6 Tonnellate)
PIANALE	Lamiera di acciaio verniciata RAL 5010 (altri colori optional su richiesta)
CARICO CONTRETRATO MAX. PIANALE PEDANA	1,3 N/mm ²
Materiale e lunghezza dell'unghia	Acciaio verniciato: 1000mm
Azionamento	Elettroidraulico: Singolo pistone sollevamento pianale + singolo pistone avanzamento unghia
Classe di protezione quadro elettrico	IP54
Intervallo di temperature olio idraulico	Da -20°C a +60°C
Sicurezza	Elettrovalvola 24 V/DC 18W S1 Valvole paracadute su pistoni Carter parapiedi
Tensione nominale	380V Trifase 50Hz
Potenza nominale motore	1,5 kW
Standard europeo	EN 1398 Pedane di carico
Accessori NON INCLUSI	Paracolpi (vedi scheda specifica)

CODICE	X mm	Y mm	H+/-	PESO (Kg)
162388-2	2000	2500	390/335	1350
162388-4	2200	2500	390/335	1450
162388-3	2000	3000	450/340	1500
162388-6	2200	3000	450/340	1600

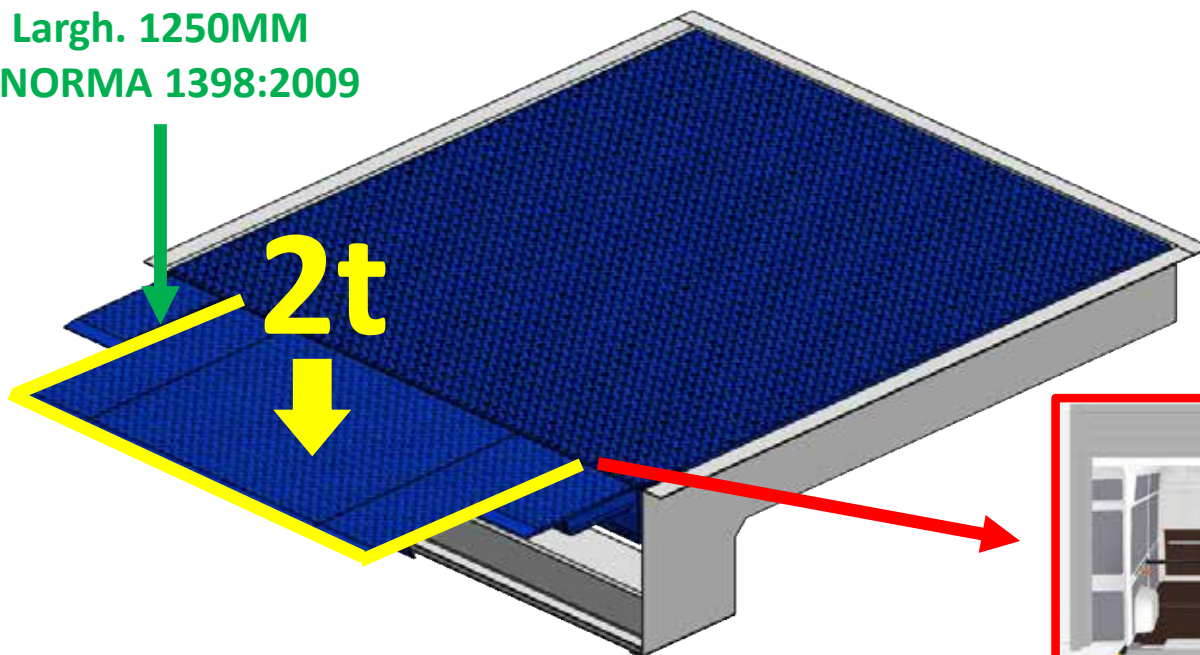
RAMPA TELESCOPICA CON COMPENSAZIONE PESO

NEW

SEGMENTO CENTRALE

Largh. 1250MM

A NORMA 1398:2009



La rampa elettroidraulica, modello in acciaio verniciato, con unghia telescopica è stata studiata per installazione in fossa prefabbricata.

L'innovativo modello presenta un'unghia estensibile suddivisa in TRE SEGMENTI, l'attivazione del sistema FURGO TRUCK permette di ESTENDERE IL SOLO SEGMENTO CENTRALE L1250MM ED ATTIVARE UN SISTEMA IDRAULICO IN GRADO DI LIMITARE IL PESO DELLA RAMPA, permettendole di POGGIARE SENZA RISCHI SU MEZZI PICCOLI, con una PORTATA LIMITATA A 2000kg

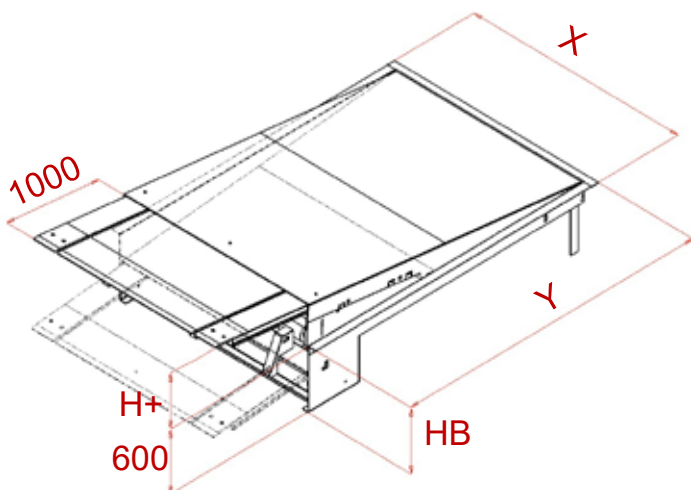


(optional) struttura di protezione per zona di sicurezza antischiacciamento

DATI TECNICI

LUNGHEZZA NOMINALE	3000, 3500, 4000mm
LARGHEZZA NOMINALE	2000mm
PORTATA	60 kN (6 Tonnellate) 20 kN (2 Tonnellate) con compensazione peso attivata
PIANALE	Lamiera di acciaio verniciata RAL 5010 (altri colori optional su richiesta)
CARICO CONTRENTRATO MAX. PIANALE PEDANA	1,3 N/mm ²
Materiale e lunghezza dell'unghia	Acciaio Verniciato: 1000mm Segmento centrale L1250mm + flaps
Azionamento	Elettroidraulico: doppio pistone singolo effetto sollevamento pianale + pistone doppio effetto sollevamento unghia + sistema compensazione peso unghia
Classe di protezione quadro elettrico	IP54
Intervallo di temperature olio idraulico	Da -20°C a +60°C
Sicurezza	Elettrovalvola 24 V/DC 18W S1 Valvole paracadute su pistoni Carter parapiedi
Tensione nominale	380V Trifase 50Hz
Potenza nominale motore	1,5 kW
Standard europeo	EN 1398 Pedane di carico
Accessori NON INCLUSI	Paracolpi (vedi scheda specifica)

CODICE	X mm	Y mm	H+/-	HB	PESO (Kg)
...	2000	3000	450/340	600	1500
...	2000	3500	560/420	750	2000
...	2000	4000	620/420	750	2500



RAMPA DI CARICO TELESCOPICA IN ALLUMINIO

162388



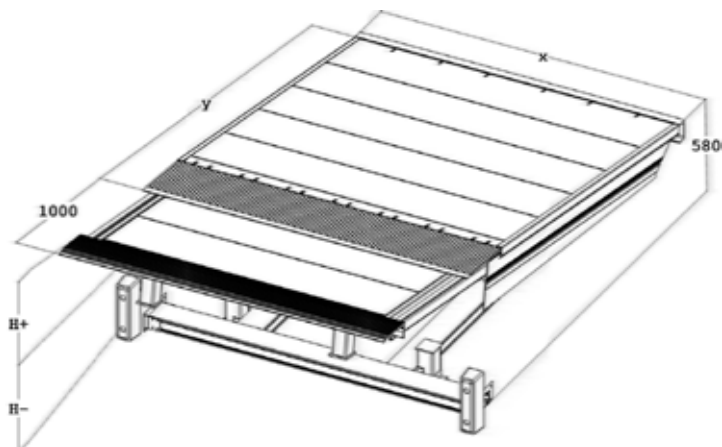
La rampa telescopica in alluminio è particolarmente indicata per AMBIENTI PULITI nei settori dell'INDUSTRIA ALIMENTARE - FARMACEUTICA - DEL FREDDO, in particolare con l'installazione dietro al portone sezionale in FOSSA ARRETRATA.

La versione in alluminio consente inoltre un RACCORDO MIGLIORE FA UNGHIA E PIANALE ed una MAGGIORE FLESSIBILITA'.

La rampa TSL può essere munita di DISTANZIALE DI PROTEZIONE per creare una ZONA ANTISCHIACCIAMENTO



(optional) struttura di protezione per zona di sicurezza antischiacciamento



DATI TECNICI

LUNGHEZZA NOMINALE	2500, 3000 mm
LARGHEZZA NOMINALE	2000, 2200 mm
PORTATA	60 kN (6 Tonnellate)
PIANALE	Estrusi di alluminio h40mm
CARICO CONTRETRATO MAX. PIANALE PEDANA	1,3 N/mm ²
Materiale e lunghezza dell'unghia	Alluminio: 1000 mm
Classe di protezione quadro elettrico	IP54
Intervallo di temperature olio idraulico	Da -20°C a +60°C
Elettrovalvole	24 V/DC 18W S1
Tensione nominale	400V Trifase
Potenza nominale motore	0,75 kW
Standard europeo	EN 1398 Pedane di carico

CODICE	X mm	Y mm	H+/-	PESO (Kg)
162384-1	2000	2500+1000U*	440/425	650
162384-2	2000	3000+1000U*	500/425	690
162384-3	2200	2500+1000U*	440/425	700
162384-4	2200	3000+1000U*	500/425	750

* U = Unghia

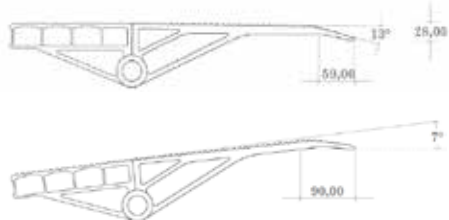
ACCESSORI RAMPE IDRAULICHE

Unghie di raccordo

TIPOLOGIA UNGHIE

Unghia Alluminio Standard

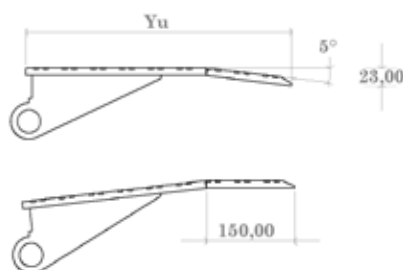
L'unghia standard in alluminio garantisce la **MASSIMA FLESSO-TORSIONE** ed **ADATTAMENTO A SUPERFICI IN PENDENZA**, inoltre la fresatura ad incastro con lo snodo pianale garantisce un **PUNTO DI ROTAZIONE PULITO E SENZA CERNIERE SUSCETTIBILI A ROTTURE**.



Unghia Acciaio Zincato Standard

L'unghia standard in acciaio zincato ha una maggiore rigidità e robustezza, che comportano una **MAGGIORE RESISTENZA AD URTI E SITUAZIONI ESTREME DI CARICO**.

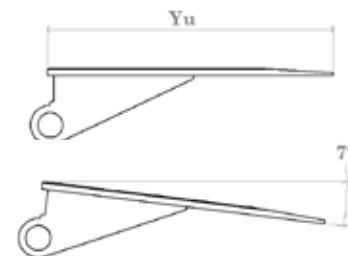
La piegatura di 5° in punta garantisce un raccordo corretto SIA IN POSITIVO CHE IN NEGATIVO nei limiti della legge UNI EN 1398:2009



NEW/OIL/BAG-HG Yu = 400mm
MR: Yu = 400mm

Unghia Acciaio Zincato Dritta

L'unghia in acciaio zincato senza piegatura è progettata per **USO CON MEZZI A RUOTA PICCOLA**, laddove le unghie curve potrebbero creare sobbalzi, l'assenza di piega tuttavia **LIMITA L'USO A CONDIZIONI IN ASSENZA DI PENDENZA O CON CAMION PIU' BASSI DELLA BANCHINA**.

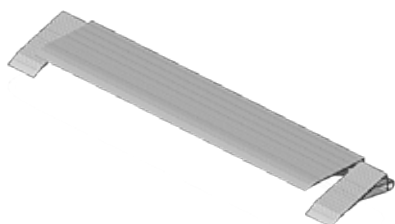


NEW/OIL/BAG-HG Yu = 400mm
MR: Yu = 400mm

TAGLIO UNGHIE

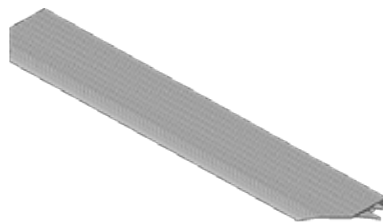
161644-33 Unghia con FLAPS

L'unghia con flaps presenta un **ELEMENTO CENTRALE DI LARGHEZZA ADEGUATA PER INGRESSO IN MEZZI PIU' STRETTI (COME I FURGONI CASSONATI)** e dei **FLAPS LATERALI con SISTEMA DI CHIUSURA AUTOMATICA**. Questa soluzione è di serie sulle rampe larghe 2200mm.



161644-78 Unghia Smussata

È possibile, in alternativa alla versione con flaps, smussare l'unghia intera a **45° o 90°**, al fine di ridurre la superficie d'appoggio per **USO CON MEZZI PIU' STRETTI (FURGONI CASSONATI...)** **MANTENENDO L'INTEGRITA' DELL'UNGHIA STESSA**.



161644-79 Unghia Segmentata

L'unghia segmentata è una soluzione particolare, genericamente **INDICATA IN PRESENZA DI SITUAZIONI DI ESTREMA PENDENZA TRASVERSALE DELLA BOCCA DI CARICO**, al fine di limitare danni da appoggio non uniforme dell'unghia sul pianale del camion.

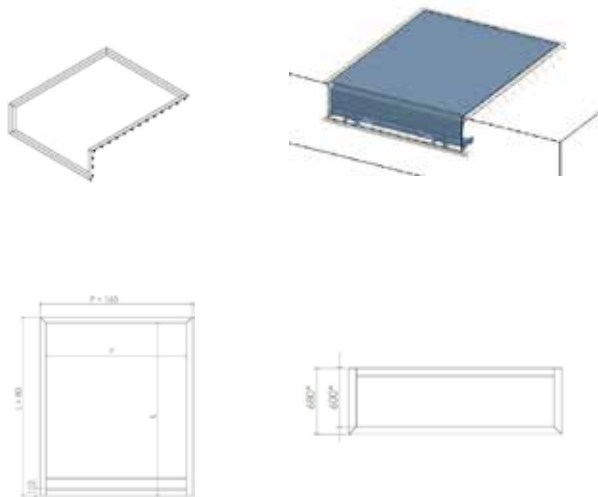


ACCESSORI RAMPE IDRAULICHE

Accessori installazione in fossa

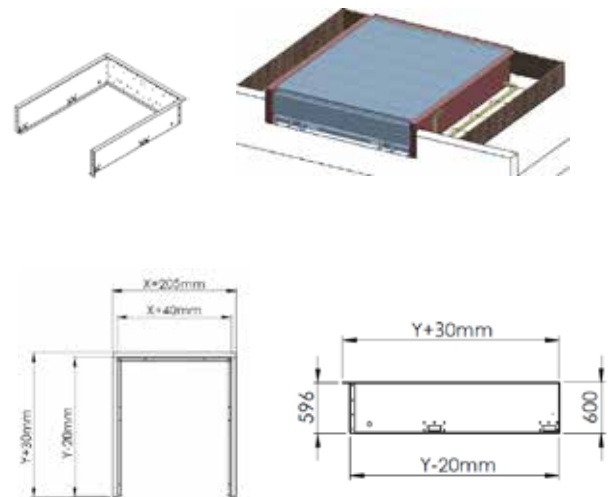
Controtelaio

In caso di **FOSSE CHIUSE PREFABBRICATE**, è necessario predisporre sull'angolo della fossa un **CONTROTELAIO CON ZANCHE A PRESA NEL CEMENTO**



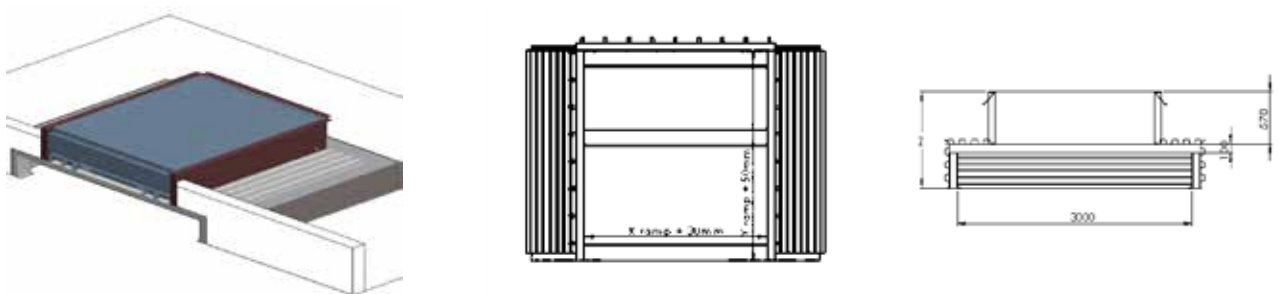
Cassaforma

In caso di **INSTALLAZIONE PRIMA DELLA GETTATA, su PLATEA IN CEMENTO ARMATO**, la pedana può essere munita di **CASSAFORMA IN LAMIERE PRESSOPIEGATE CON ZANCHE**, inviabile anche prima della pedana stessa, in fase di predisposizione opere murarie (codice BFxxx)



Cassero vano sponda

In caso di **PREDISPOSIZIONE FOSSA CON VANO SPONDA PRIMA DELLA GETTATA**, è possibile corredare la pedana di un **CASSERO IN LAMIERA CORRUGATA** per predisporre il vano d'alloggio dei camion con sponda a battuta



CODICE CONTROTELAIO	CODICE CASSAFORMA	CODICE VANO SPONDA	RAMPA COMPATIBILE
...	161644-5	161644-14	161644-1 161644-2 161644-5
...	161644-6	161644-15	161644-2 161644-3 161644-6 161644-1
...	161644-25	161644-28	161644-3 161644-4 161644-11 161644-2
...	161644-9	161644-18	161644-4 161644-6 161644-9 161644-3
...	161644-26	161644-29	161644-5 161644-7 161644-12 161644-4

ACCESSORI RAMPE IDRAULICHE

Installazione extrabanchina: strutture esterne

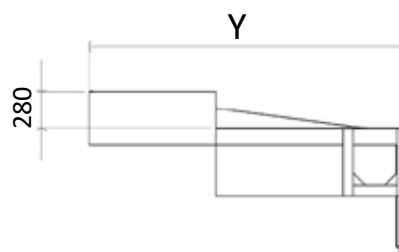
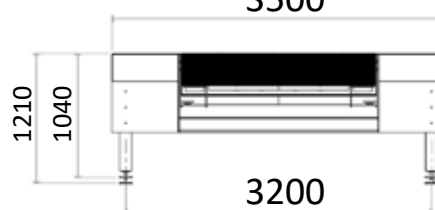
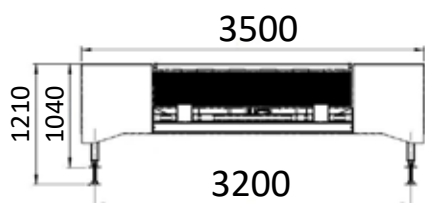
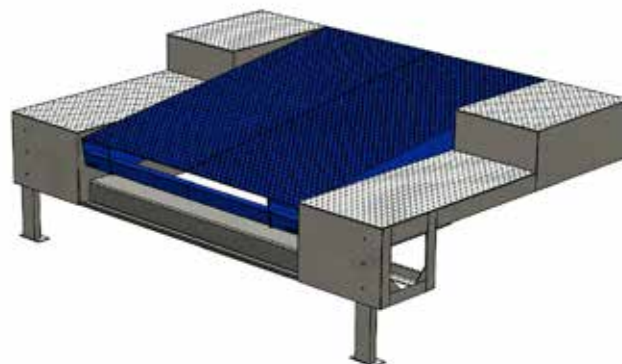
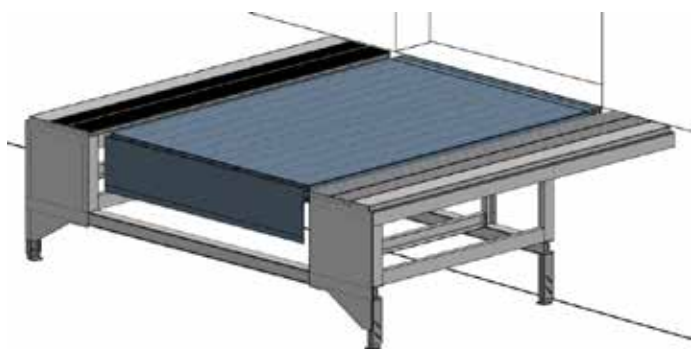


Struttura extrabanchina standard

In caso di montaggio EXTRABANCHINA, le strutture metalliche concedono un fissaggio a terra tramite PIEDI REGOLABILI ed una superficie ampia con CAMMINAMENTI LATERALI OPERATORE.

Struttura extrabanchina inclinata

La versione è stata specificamente PROGETTATA PER ALLOGGIO RAMPE TELESCOPICHE IN POSIZIONE INCLINATA, con SCALINI LATERALI PER OSPITARE I PORTELLONI POSTERIORI del CAMION GIA' ACCOSTATO, in questo modo viene ridotta la dispersione di calore durante le manovre di attracco automezzi.



CODICE standard	RAMPA COMPATIBILE	Y	CODICE inclinata
161644-56	162949-1 161640-5	2000	-
161644-57	162949-2 161640-6 12384-1 162388-2	2500	...
161644-58	12949-3 161640-11 162384-2 162388-3	3000	...
-	162388-4	3500	...
-	162388-5	4000	...

ACCESSORI RAMPE IDRAULICHE 161644

PANEL HOUSE: punti di carico esterni



I sistemi Dock House sono delle strutture prefabbricate che vengono installate per creare dei punti di carico nuovi senza fare opere adattive nei magazzini logistici.

Queste strutture non ingombrano spazi interni al magazzino e offrono un **grande risparmio energetico** in quanto il capannone è chiuso dalla porta industriale e tutta la struttura con la rampa di carico rimangono esterni.

I DOCK HOUSE sono studiati per essere **robusti e resistenti**, sono **calcolati per resistere a venti e carichi neve**. Sono inoltre corredati da sistemi discendenti per lo scolo dell'acqua piovana e possono essere realizzati con diversi materiali di copertura.

I DOCK HOUSE sono realizzati con strutture in acciaio con piedi regolabili in altezza per garantire un buon adattamento al suolo esterno.

Possano essere realizzati con tutte le rampe elettroidrauliche o minirampe. Completano generalmente la struttura un **portale isotermico**, che può essere sia standard che gonfiabile o a cuscino. L'extra-banchina è inoltre progettata per il fissaggio dei **tamponi**.

La **copertura standard** è realizzata con pannelli Sandwich di spessore 60mm, ciò permette una buona insonorizzazione, oltre ad un'ottima resistenza agli agenti atmosferici.

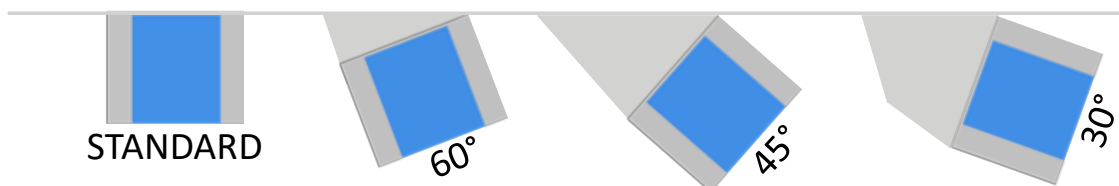
Completano i punti di carico esterni le porte industriali e gli accessori di **sicurezza** (cunei bloccaruote, illuminazione, sistemi semaforici, sensori di presenza/apertura o chiusura).



Su richiesta è disponibile anche una versione speciale a copertura totale, abbinabile a SIGILLANTI GONFIABILI e **SEZIONALE DAVANTI LA PEDANA DI CARICO** per **MAGAZZINI A TEMPERATURA CONTROLLATA**.

CODICE	STRUTTURE EXTRABANCHINA COMPATIBILI	Y
161646-...	161644-...	1500
161646-1	161644-56	2000
161646-2	161644-57	2500
161646-3	161644-58	3000

Disponibile in 4 VERSIONI





ELECTRA MINIRAMPE

MINIRAMPE IN ACCIAIO VERNICIATO

162385-3



La minirampa in acciaio verniciato è stata studiata per il raccordo tra la banchina di carico e il pianale del veicolo. L'unghia è stata progettata per assicurare la massima sicurezza durante il trasbordo merci, evitando incidenti al personale o danni alle attrezzature.

La MINIRAMPA:

- È pratica nell'utilizzo e non occupa molto spazio sulla banchina.
- È una rampa semplice da installare e più economica delle altre elettroidrauliche.

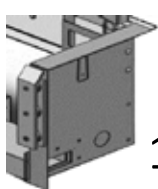
DISPONIBILE MANUALE ED IDRAULICA, IN DUE VERSIONI:

162385-7 = INSTALLAZIONE INFOSSATA PRIMA DEL GETTO

162385-3 = INSTALLAZIONE ESTERNA TRAMITE ANCORAGGIO A SPIGOLO IN FERRO PRE-ESISTENTE.

DATI TECNICI

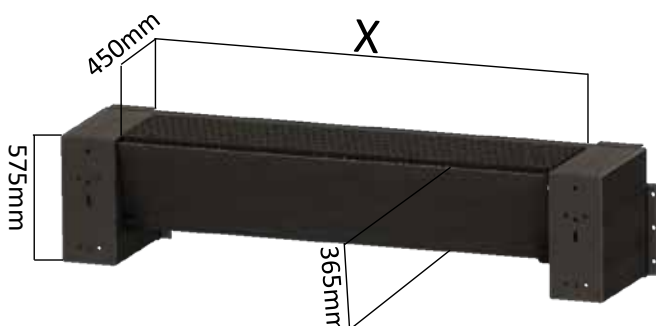
LUNGHEZZA NOMINALE	2000 mm
LARGHEZZA NOMINALE	450 + Unghia 365mm
PORTATA	60 kN (6 Tonnellate)
PIANALE	Acciaio verniciato (standard RAL5010, altri colori optional su richiesta)
CASSAFORMA (VERS. BOX) STRUTTURE DISTANZIAMENTO (VERS. STD)	Acciaio verniciato (standard RAL5010, altri colori optional su richiesta)
MOVIMENTAZIONE	VERS. MANUALE Manico rigido laterale asportabile Servoassistenza tramite molle a gas VERS. IDRAULICA Sistema oleodinamico con centralina 0.75kW e quadro di comando alimentato 380V trifase 50Hz
CARICO CONTRENTRATO MAX. PIANALE PEDANA	1,3 N/mm ²
Materiale e lunghezza dell'unghia	Acciaio Verniciato: 365mm
Standard europeo	EN 1398 Pedane di carico
Accessori NON INCLUSI	Paracolpi (vedi scheda specifica) Parapetti



162385-7



162385-3



CODICE	VERSIONE	X mm	H+/-
162385-7	MANUALE	2000+70 (cassaforma)	110
162385-4	MANUALE	2000+700 (strutture laterali)	110
162385-8	IDRAULICA	2000+70 (cassaforma)	110
162385-3	IDRAULICA	2000+700 (strutture laterali)	110

MINIRAMPE IN ALLUMINIO

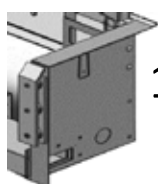


La minirampa interamente in alluminio con unghia a raggio presenta gli stessi vantaggi di COMPATTEZZA ed EFFICIENZA della versione in acciaio verniciato; in aggiunta la progettazione con PIANO CALPESTABILE INTERAMENTE IN ALLUMINIO garantisce **TOTALE RESISTENZA A RUGGINE DELLA SUPERFICIE DI PASSAGGIO, MAGGIORE MANEGGEVOLEZZA E BASSA MANUTENZIONE.**

DISPONIBILE MANUALE ED IDRAULICA, IN DUE VERSIONI:

162385-7 = INSTALLAZIONE INFOSSATA PRIMA DEL GETTO

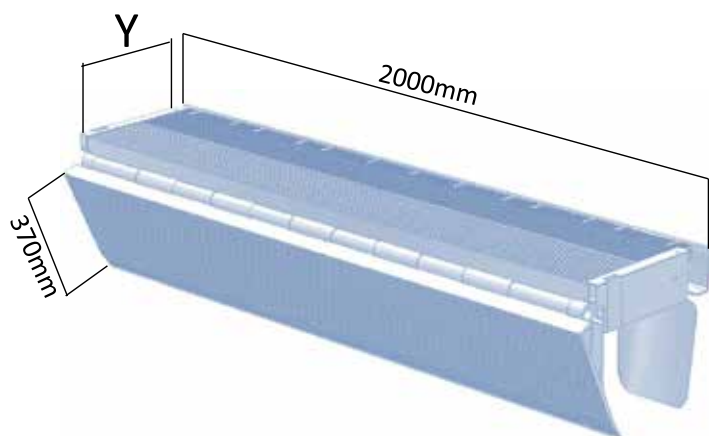
162385-3 = INSTALLAZIONE ESTERNA TRAMITE ANCORAGGIO A SPIGOLO IN FERRO PRE-ESISTENTE.



162385-7



162385-3



DATI TECNICI

LUNGHEZZA NOMINALE	2000 mm
LARGHEZZA NOMINALE	400, 700, 1000 + Unghia 370mm
PORTATA	60 kN (6 Tonnellate)
PIANALE	Estrusi di alluminio h40mm
CASSAFORMA (VERS. BOX) STRUTTURE DISTANZIAMENTO (VERS. STD)	Acciaio zincato a caldo (optional INOX)
MOVIMENTAZIONE	VERS. MANUALE Manico rigido laterale asportabile Servoassistenza tramite molle a gas VERS. IDRAULICA Sistema oleodinamico con centralina 0.75kW e quadro di comando alimentato 380V trifase 50Hz
CARICO CONTRENTRATO MAX. PIANALE PEDANA	1,3 N/mm ²
Materiale e lunghezza dell'unghia	Alluminio: 370mm
Standard europeo	EN 1398 Pedane di carico
Accessori NON INCLUSI	Paracolpi (vedi scheda specifica) Parapetti

CODICE	VERSIONE	Y mm	H+/-	PESO (Kg)
...	MANUALE	400	110	170
...	MANUALE	700	140	220
...	MANUALE	400	110	170
...	MANUALE	700	140	220
..	IDRAULICA	400	110	170
...	IDRAULICA	700	140	220
...	IDRAULICA	1000	190	270
...	IDRAULICA	400	110	170
...	IDRAULICA	700	140	220
...	IDRAULICA	1000	190	270



ELECTRA RAMPE MANUALI

PEDANA MANUALE FISSA

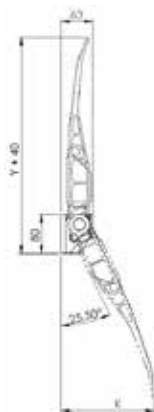
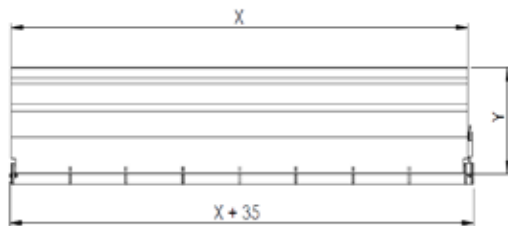
161643



- Non occupa spazio sulla banchina ed è pratica nell'utilizzo.
- L'utilizzo di profili in estruso di alluminio garantisce negli anni una rampa esteticamente bella e robusta, senza mai avere ruggine.
- E' una rampa semplice da installare e più economica delle altre elettroidrauliche.
- Movimentazione tramite manico rigido.

Optional:

- **Smusso a 45-90° ultimi 120mm di unghia**
- **Piastra ad L 150x250mm per tassellaggio a banchina**
- **Unghia dritta per uso con mezzi a ruota piccola, SOLO CON DISLIVELLI 0 o NEGATIVO**



DATI TECNICI

LUNGHEZZA NOMINALE*	400/600/800mm
LARGHEZZA NOMINALE*	1250/1650/2000 mm
PORTATA	40 kN (4T)
PIANALE+UNGHIA	ESTRUSI DI ALLUMINIO H40mm
CARICO CONCENTRATO MAX.:	1,3 N/mm ²
MOVIMENTAZIONE	Cordino di acciaio rivestito
SICUREZZA	Blocco meccanico verticale anticaduta rampa

CODICE	X mm	Y mm	H+/-	PESO (Kg)
161643.1	1250	400	50	17
161643-7	1250	600	75	24
161643-2	1250	800	100	33
161643-3	1650	400	50	20
161643-8	1650	600	75	30
161643-4	1650	800	100	35
161643-5	2000	400	50	25
161643-6	2000	600	75	30

PEDANA MANUALE FISSA CON SERVOASSISTENZA

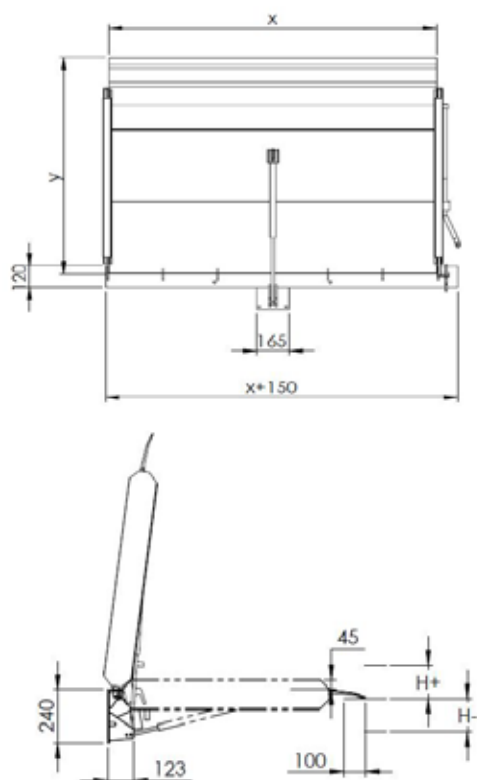
161996



Grazie alla servoassistenza tramite molle a gas, le pedane fisse con servoassistenza hanno dimensioni superiori alle pedane manuali fisse, potendo quindi superare **DISLIVELLI MAGGIORI** (preferibilmente positivi) **CON UNA MOVIMENTAZIONE SEMPLICE E PRATICA**, grazie anche al manico rigido laterale.

Optional:

- **Smusso a 45-90° ultimi 120mm di unghia**
- **Piastra ad L 150x250mm per tassellaggio a banchina**
- **Unghia dritta per uso con mezzi a ruota piccola, SOLO CON DISLIVELLI 0 o NEGATIVO**
- **Struttura protezione frontale con tamponi (vedi foto)**



DATI TECNICI

LUNGHEZZA NOMINALE*	800/1060/1200/1600/2000 mm
LARGHEZZA NOMINALE*	1650/2000 mm
PORTATA	40 kN (4T) – CR-GAS80B 50 kN standard 60 kN SU RICHIESTA
PIANALE+UNGHIA	ESTRUSI DI ALLUMINIO H40mm
CARICO CONCENTRATO MAX.:	1,3 N/mm ²
MOVIMENTAZIONE	Asta rigida Servoassistenza tramite molle a gas
SICUREZZA	Blocco meccanico a pedale anticaduta rampa

CODICE	PORTATA (kg)	X mm	Y mm	H+/-	PESO (Kg)
161996-1	4000	2000	800	100	60
161996-8	5000	2000	1060	130	65
161996-2	5000	1650	1200	150	70
161996-3	5000	1650	1600	200	90
161996-4	5000	1650	2000	250	110
161996-5	5000	2000	1200	150	90
161996-6	5000	2000	1600	200	105
161996-7	5000	2000	2000	250	125

PEDANA MANUALE TRASLABILE CON GANCIO

162445

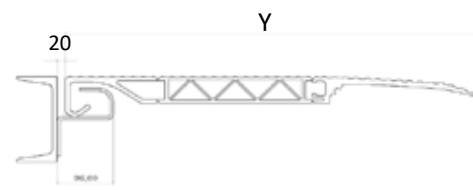
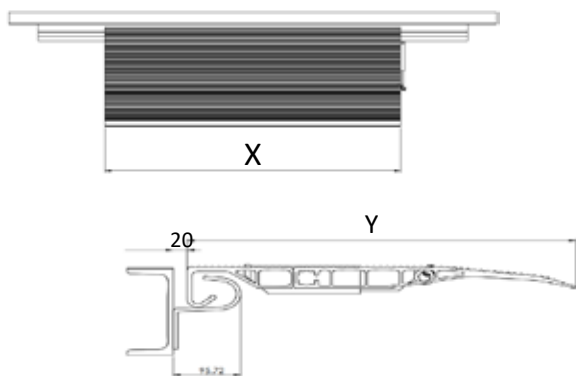


Le pedane manuali traslabili hanno un semplice sistema di traslazione A GANCIO, in grado di adattarsi facilmente anche in situazioni di carichi leggermente pendenti. Per contro, il sistema è studiato PER MEZZI A RUOTA GRANDE (MULETTI CABINATI) e NON PER TRASPALLETS-MEZZI A RUOTA PICCOLA.

Optional:

- Smusso a 45-90° ultimi 120mm di unghia
- Unghia dritta per uso con mezzi a ruota piccola, SOLO CON DISLIVELLI 0 o NEGATIVO

Binari di scorrimento forniti separatamente (vedi pag 11)



DATI TECNICI

LUNGHEZZA NOMINALE*	TRR: 550/750/950 mm TR: 400/650/900 mm
LARGHEZZA NOMINALE*	TRR: 1250/1650 mm TR: 1250/1650/2000mm
PORTATA	TRR: 40 kN (4T) TR: 60 kN (6T)
PIANALE+UNGHIA	ESTRUSI DI ALLUMINIO H40-50mm
CARICO CONCENTRATO MAX.:	1,3 N/mm ²
MOVIMENTAZIONE	Cordino di acciaio rivestito
SICUREZZA	Blocco meccanico verticale anticaduta rampa

CODICE	X mm	Y mm	H+/-	PESO (Kg)
162445-2	1250	550	70	22
162445-3	1250	750	100	30
162445-4	1250	950	125	36
162445-5	1650	550	70	30
162445-6	1650	750	100	34
162445-7	1650	950	125	38
162445-8	2000	550	70	36
162445-9	2000	750	100	45

CODICE	X mm	Y mm	H+/-	PESO (Kg)
162445-10	1250	400	50	27
162445-11	1250	650	80	35
162445-12	1250	900	120	43
162445-13	1650	400	50	35
162445-14	1650	650	80	42
162445-15	1650	900	120	50

PEDANA MANUALE TRASLABILE CON CUSCINETTI

162445

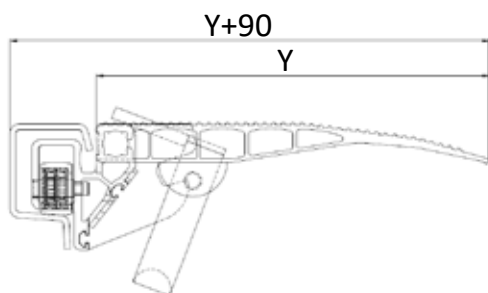
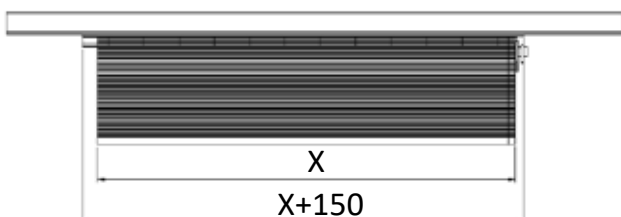


La pedana manuale traslabile in alluminio è stata progettata con un PERFORMANTE SISTEMA DI SLITTAMENTO SU CUSCINETTI, costituito da un estruso con i cuscinetti a sfera sottostanti INCERNIERATO AL PIANALE, in questo modo la pedana risulta PIU' ADERENTE A BORDO BANCHINA ED ADATTA ANCHE PER MEZZI A RUOTA PICCOLA, inoltre la traslazione a cuscinetti consente lo SCORRIMENTO SU DISTANZE MAGGIORI, RIDUCENDO IL NUMERO DI PEDANE PER BAIE DI CARICO.

Optional:

- Smusso a 45-90° ultimi 120mm di unghia
- Unghia dritta per uso con mezzi a ruota piccola, SOLO CON DISLIVELLI 0 o NEGATIVI

Binari di scorrimento forniti separatamente



DATI TECNICI

LUNGHEZZA NOMINALE*	400/600/800 mm
LARGHEZZA NOMINALE*	1250/1650/2000 mm
PORTATA	40 kN (4T)
PIANALE+UNGHIA	ESTRUSI DI ALLUMINIO H40mm
CARICO CONCENTRATO MAX.:	1,3 N/mm ²
MOVIMENTAZIONE	Cordino di acciaio rivestito
SICUREZZA	Blocco meccanico verticale a pedale anticaduta rampa

CODICE	X mm	Y mm	H+/-	PESO (Kg)
162445-22	1250	400	50	34
162445-23	1250	600	75	40
162445-24	1250	800	100	48
162445-17	1650	400	50	42
162445-18	1650	600	75	55
162445-19	1650	800	100	68
162445-20	2000	400	50	58
162445-21	2000	600	75	65

PEDANA MANUALE TRASLABILE CON SERVOASSISTENZA

162445

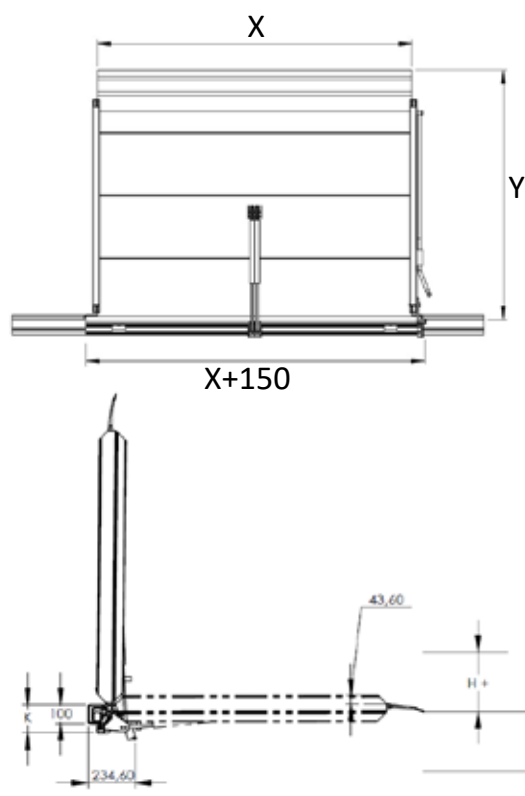


Grazie alla servoassistenza tramite molle a gas ed al sistema di traslazione con snodo e cuscinetti a sfera, le pedane hanno dimensioni maggiori delle altre pedane traslabili, potendo quindi superare **DISLIVELLI MAGGIORI** (preferibilmente positivi) **CON UNA MOVIMENTAZIONE SEMPLICE E PRATICA**, grazie anche al manico rigido laterale.

Optional:

- **Smusso a 45-90° ultimi 120mm di unghia**
- **Unghia dritta per uso con mezzi a ruota piccola, SOLO CON DISLIVELLI 0 o NEGATIVO**

Binari di scorrimento forniti separatamente (vedi pag 11)



DATI TECNICI

LUNGHEZZA NOMINALE*	1200/1600/2000 mm
LARGHEZZA NOMINALE*	1650/2000 mm
PORTATA	50 kN standard 60 kN SU RICHIESTA
PIANALE+UNGHIA	ESTRUSI DI ALLUMINIO H40mm
CARICO CONCENTRATO MAX.:	1,3 N/mm ²
MOVIMENTAZIONE	Asta rigida Servoassistenza tramite molle a gas
SICUREZZA	Blocco meccanico a pedale anticaduta rampa

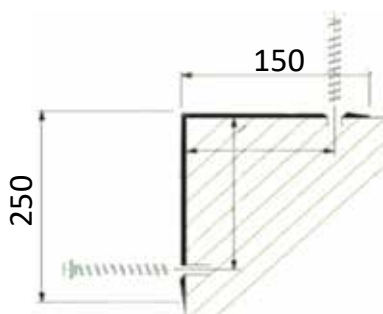
CODICE	X mm	Y mm	H+/-	PESO (Kg)
162445-26	1650	1200	150/150	70
162445-27	1650	1600	200/200	90
162445-28	1650	2000	250/250	110
162445-29	2000	1200	150/150	90
162445-30	2000	1600	200/200	105
162445-31	2000	2000	250/250	125

ACCESSORI RAMPE MANUALI

ACCESSORI RAMPE MANUALI FISSE

ANGOLARE DI TASSELLAGGIO A MURO L150.250.2500-5

L'angolare di tassellaggio a muro spessore 5mm 150x250mm con lunghezza 2500mm è **necessario per installare rampe manuali fisse o minirampe a spigoli banchina** in cui sia **ASSENTE O TROPPO PICCOLO O DANNEGGIATO IL PROFILO A CUI DOVREBBERO ESSERE SALDATE LE RAMPE**.



LUNGHEZZA 2500MM

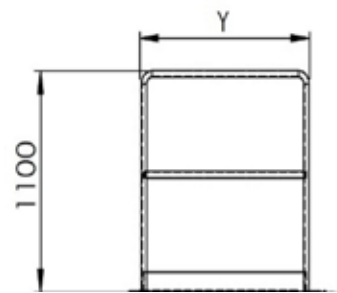
Struttura di protezione e distanziamento

La struttura di protezione e distanziamento EXT, in PROFILI DI ACCIAIO ZINCATO di larghezza variabile (vedi immagini di seguito), permette di **VELOCIZZARE E RENDERE SICURO IL PARCHEGGIO DEGLI AUTOMEZZI**, ponendoli alla giusta distanza per poggiare il becco delle pedane fisse sul camion



Parapetti di protezione laterale per strutture

I parapetti di protezione laterale PPT in acciaio zincato, ad H1100mm e muniti di BATTITACCO H100mm, combinati con le strutture di distanziamento EXT, **assicurano le rampe CR-GAS da qualsiasi pericolo di caduta laterale**.

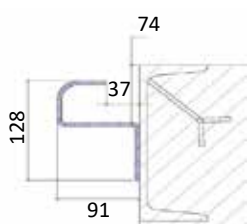


Y --> L EXT

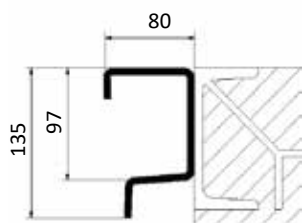
ACCESSORI RAMPE MANUALI TRASLABILI: BINARI DI SCORRIMENTO

BINARI IN ACCIAIO ZINCATO DA SALDARE A PROFILO PRE-ESISTENTE

I binari in acciaio zincato sono progettati per essere direttamente **SALDATI AD UN PROFILO H160MM CON ZANCHE A BAGNO NEL CEMENTO**, non incluso in fornitura e precedentemente installato dall'autore delle opere murarie



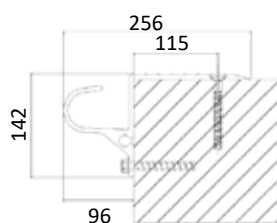
161644-35
PER 162445-2
162445-15



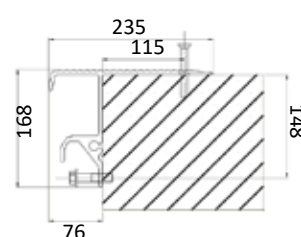
161644-32
PER 162445-22
162445-31

BINARI ANGOLARI IN ALLUMINIO DA TASSELLARE A CEMENTO

I binari angolari in alluminio possono essere direttamente **POGGIATI E AVVITATI TRAMITE TASSELLI INCLUSI NEL PREZZO AD UNO SPIGOLO IN CEMENTO**, in assenza di profili in metallo o con profili troppo piccoli per i binari in acciaio zincato.



161644-32
PER 162445-2
162445-15



161644-39
PER 162445-22
162445-31



ELECTRA PONTI MOBILI

RAMPA MOBILE DA MULETTO

162950

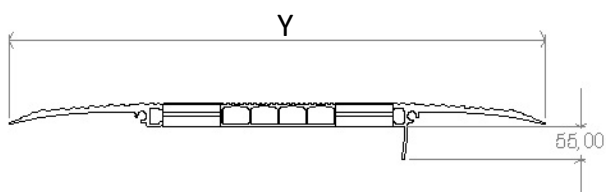
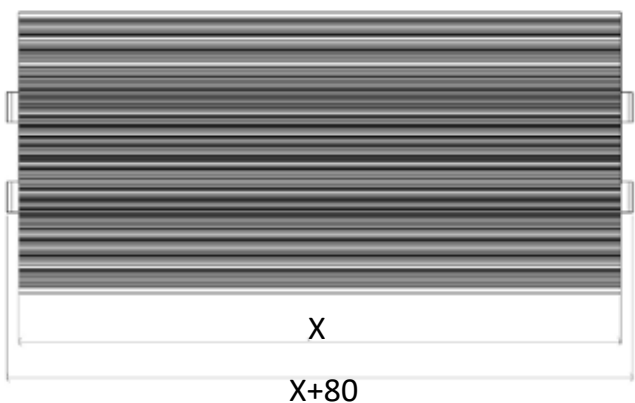


La pedana mobile in alluminio è progettata in ALLUMINIO ESTRUSO H40mm, ciò significa che è ADATTA PER TRANSITO CON PESI MAGGIORI (fino a 6T). La struttura estrusa forma un DOSSO NATURALE, che rende la pedana ADATTA PER MEZZI A RUOTA ALTA (MULETTI CABINATI).

La pedana è munita di MANIGLIE DI SOLLEVAMENTO MANUALE e BLOCCO INFERIORE ANTI CADUTA DA SLITTAMENTO.

DATI TECNICI

LUNGHEZZA NOMINALE*	530/730/930 mm			
LARGHEZZA NOMINALE*	1250/1650/2000 mm			
PORTATA	60 kN (6T)			
PIANALE+UNGHIA	Estrusi di alluminio H40mm			
CARICO CONCENTRATO MAX.:	1,3 N/mm ²			
MOVIMENTAZIONE	DPC50 - n.2 maniglie laterale DPC70-90 - n.4 maniglie laterali			
SICUREZZA	Blocco verticale H100mm anti-caduta da slittamento			
OPTIONAL	Maniglie incernierate e incassate su pianale			
CODICE	X mm	Y mm	H+/-	PESO (Kg)
162950-9	1250	530	65	20
162950-10	1250	730	90	28
162950-11	1250	930	110	35
162950-12	1650	530	65	28
162950-13	1650	730	90	38
162950-14	1650	930	110	49
162950-15	2000	530	65	34
162950-16	2000	730	90	47
162950-17	2000	930	110	59



RAMPA MOBILE CON UNGHIA INCERNIERATA

162951



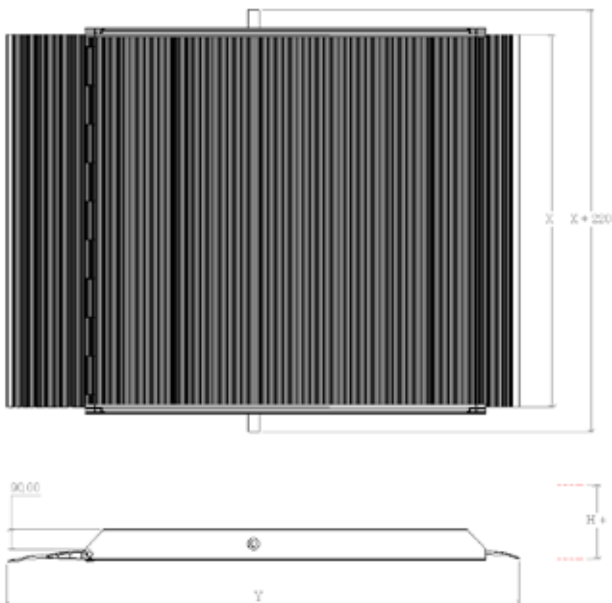
Grazie alle **DIMENSIONI SUPERIORI** ed all'**UNGHIA POSTERIORE PIANA INCERNIERATA**, a differenza delle altre pedane mobili, permette il carico con **DISLIVELLI MAGGIORI DI 10CM E/O CON MEZZI A RUOTA PICCOLA (TRANSPALLETS MANUALI/ELETTRICI, ...)**, inoltre le pedane PLUS sono munite di **BORDI LATERALI ANTICADUTA MEZZO**. Sono movimentabili in modo pratico ed efficiente, tramite **CARRELLO MANUALE** o **TELAIO PER INFORCAMENTO DA MULETTO (ACCESSORI NON INCLUSI)**



Carrello manuale



Telaio inforcabile



DATI TECNICI

LUNGHEZZA NOMINALE*	1560/1960/2360 mm
LARGHEZZA NOMINALE*	1650/2000 mm
PORTATA	60 kN (6T)
PIANALE+UNGHIA	Estrusi di alluminio H40mm Bordo laterale anticaduta estruso H90mm
CARICO CONCENTRATO MAX.:	1,3 N/mm ²
MOVIMENTAZIONE	Carrello manuale o telaio inforcabile (NON INCLUSI)
OPTIONAL (NON INCLUSI)	Blocchi verticali antislittamento



CODICE	X mm	Y mm	H+	PESO (Kg)
162951-1	1650	1560	200	100
162951-2	1650	1960	250	120
162951-3	1650	2360	300	140
162951-4	2000	1560	200	200
162951-5	2000	1960	250	250
162951-6	2000	2360	300	300



ELECTRA RAMPE DI RACCORDO A PIANO STRADALE

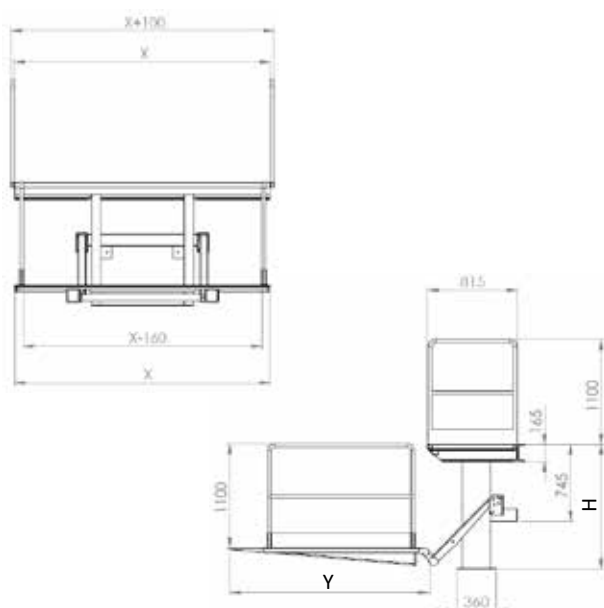
PIATTAFORMA IDRAULICA DI CARICO DA TERRA A BANCHINA



La piattaforma idraulica è la soluzione perfetta per il **CARICO/SCARICO DI COLLI LEGGERI (PORTATA MAX 1000-2000KG) , CON TRASPALLETS O CESTELLI, DA BANCHINA A PIANO STRADALE.**

Grazie al sistema oleodinamico a bracci di sollevamento e rotazione, la pedana è in grado di **RUOTARE DALLA POSIZIONE VERTICALE DI RIPOSO ALLA POSIZIONE ORIZZONTALE** e successivamente **SCENDERE A PIANO STRADALE, CON RACCORDO A TERRA AUTOMATICO.**

La parte di raccordo a banchina è munita di serie di parapetti anticaduta uomo, come optional è possibile equipaggiare anche parapetti



DATI TECNICI

LARGHEZZA UTILE (X)	2400 mm Modificabile su richiesta
LUNGHEZZA PIATTO RACCORDO (Y)	1800 mm Modificabile su richiesta
PORTATA	10/20 kN (1/2 T)
CARICO CONTRETRATO MAX. PIANALE PEDANA	1,3 N/mm ²
TELAIO PORTANTE	Acciaio verniciato
PIATTO/SUPERFICIE PIATTAFORMA	Alluminio estruso 6060
AZIONAMENTO	Elettroidraulico Centralina 1,5kW Pulsantiera su piattaforma Pulsanti a piede su piatto
Sicurezza	Valvole paracadute su pistoni Parapetti anticaduta uomo ai lati (su piattaforma) Pulsante di consenso su pianale Ferma-roll anticaduta colli
OPTIONAL	Parapetti anticaduta uomo ai lati (su piatto) Pulsantiera aggiuntiva con cavo spiralato per uso su piatto.

CODICE	X mm	Y mm	H MIN/MAX mm	Portata kg
...	2400	1800	900/1050	1000
...	2400	1800	1050/1300	2000

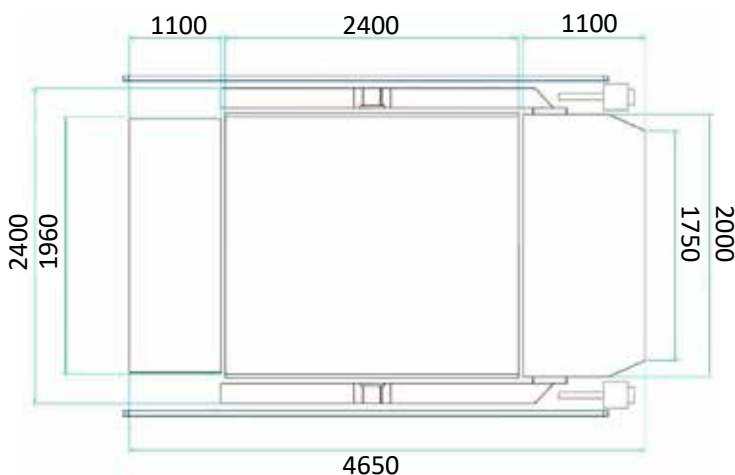
SOLLEVATORE A COLONNA



Il sollevatore a colonna è un sistema innovativo sul mercato, UNICO FRA I SISTEMI DI CARICO E SCARICO DA TERRA A CAMION, in quanto:

1. **È PIU' VELOCE DELLE PIATTAFORME A PANTOGRAFO**
2. **È PIU' COMPATTO DELLE RAMPE DA PIAZZALE**
3. **È L'UNICO A NORMA SECONDO LE STRINGENTI NORMATIVE DI SICUREZZA FRANCESI CRAM**
4. **E' INTERAMENTE AUTOMATIZZATO**
5. **E' MUNITO DI GRUPPO DI CONTINUITA' PER RIDISCESA ANCHE IN ASSENZA DI CORRENTE.**

Il sistema è inoltre munito di RUOTE DI POSIZIONAMENTO E SPOSTAMENTO PER MANUTENZIONE, PARAPETTI ANTICADUTA INTEGRATI, DOPPI COMANDI DI AZIONAMENTO CON CONSENSO ESTERNO, SENSORI DI SICUREZZA SOTTO PIANALE, APERTURA UNGHIE DI RACCORDO AUTOMATICA CON SISTEMI DI CONTROLLO CADUTA IMPROVVISA.



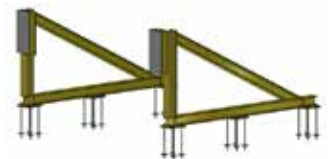
DATI TECNICI

LUNGHEZZA PIANALE (X)	1960 mm
LUNGHEZZA PIANALE (Y)	2400 mm
PORTATA	25 kN (2500 kg)
CARICO CONTRENTRATO MAX. PIANALE PEDANA	1,3 N/mm ²
PIANALE-PARAPETTI-UNGHIA CAMION	Acciaio verniciato Optional INOX
UNGHIA SUOLO	Alluminio estruso 6060
TELAIO	Acciaio verniciato
AZIONAMENTO	Elettroidraulico Centralina 5kW Verricello elettrico azionamento unghia suolo Quadro di comando con PLC
Sicurezza	Valvola paracadute Sistema meccanico anti-rilascio unghia suolo da rottura cavo Gruppo di continuità per discesa automatica in caso di assenza corrente Parapetti anticaduta uomoai lati Doppia pulsantiera con consenso separato Sensori rilevamento sotto pianale Pressostato controllo peso massimo Quadro con segnalazione emergenze

Accessori NON INCLUSI

KIT PARETI TRASPARENTI IN POLOCARBONATO PROTEZIONE DA ACCESSO LATERALE

KIT PROTEZIONI FRONTALI DA IMPATTO CAMION



CODICE	X mm	Y mm	Portata kg
...	1960	2400	2500

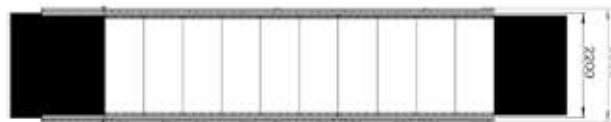
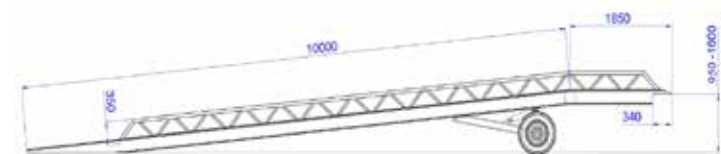
RAMPA DA PIAZZALE IN ALLUMINIO/ACCIAIO ZINCATO



La rampa da piazzale in acciaio rappresenta l'alternativa più economica di quella in alluminio. È dotata di un sistema di regolazione dell'altezza manuale a pompa idraulica, parapetti laterali anticaduta mezzo + golfaro posteriore. La finitura del telaio è in acciaio verniciato e la superficie di passaggio aperta è in acciaio grigliato.

La rampa da piazzale è l'unica rampa da piazzale sul mercato con le seguenti caratteristiche:

- **IMMUNE A RUGGINE**, grazie al **TELAIO IN ACCIAIO ZINCATO** ed alla **SUPERFICIE DI PASSAGGIO INTERAMENTE IN ALLUMINIO ESTRUSO**.
- **RICICLABILE**, data l'elevata quantità di alluminio
- **AUTOPORTANTE**, non sfoga il suo peso sull'asse posteriore del mezzo a differenza delle rampe in ferro
- **PROGETTATA PER RACCORDARE DA TERRA CAMION E CONTAINER NEL PIENO RISPETTO DELLA PENDENZA IMPOSTA DALLA NORMATIVA UNI EN 1398:2009**



CODICE	X (esterna) mm	Y (totale) mm	Portata kg
...	2070	11850	8000

CODICE	Y + unghia posteriore mm	Portata Kg
...	8000+2000	8000
...	10000+2000	8000
...	12000+2000	8000

Parapetti anticaduta uomo in acciaio zincato



Strisce antislittamento in lamiera FILS di acciaio zincato



Tettoia di copertura superiore in PVC con telaio e parapetti



Tunnel di copertura con finestrature e parte aggettante





ELECTRA PORTONI ISOTERMICI

FERRARO

ferraroporte.com +39 0825 881321 info@ferraroporte.com

PORTALI ISOTERMICI

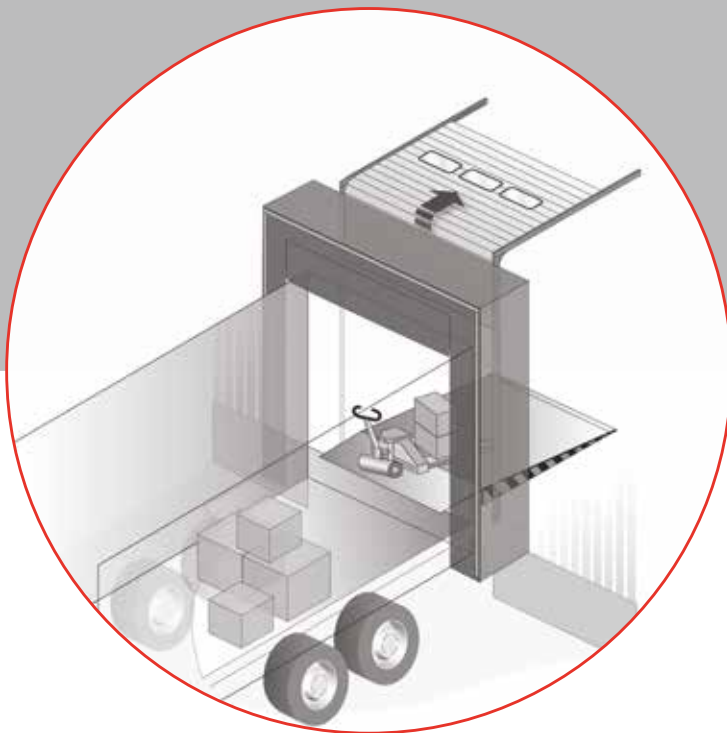
DOCK SHELTERS

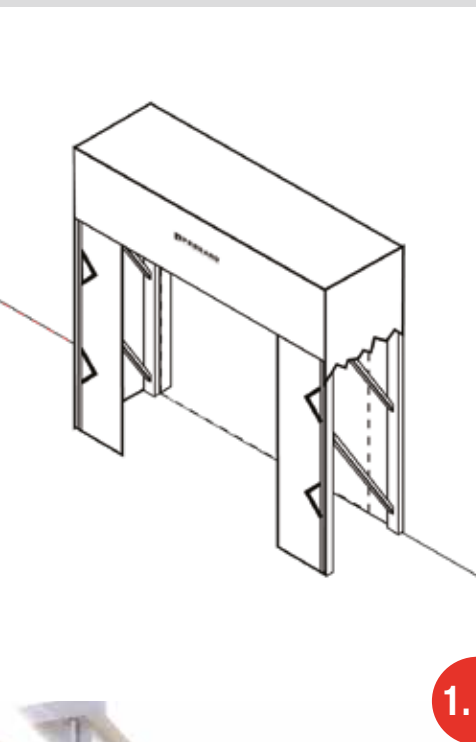
**IL PORTALE ISOTERMICO,
CON STRUTTURA PORTANTE
IN TUBOLARE E TELI IN PVC,
MIGLIORA L'EFFICIENZA
ENERGETICA E LE CONDIZIONI
DI LAVORO.**

THE DOCK SHELTER IS MADE FROM
A STRONG SELF-SUPPORTING FRAME
COVERED ON THE SIDE BY CURTAINS
IN PVC THAT IMPROVING ENERGY
EFFICIENCY AND WORKING CONDITIONS.

**CREA UNA TENUTA ATTORNO
AL VEICOLO ATTRACCATO
PROTEGGENDO LA MERCE
DALLE CONDIZIONI
ATMOSFERICHE DURANTE
LE OPERAZIONI DI CARICO E
SCARICO.**

IT PROVIDES AN EFFECTIVE SEAL
BETWEEN DOCKED VEHICLE AND
BUILDING, AT THE SAME TIME PROTECTS
GOODS AGAINST ATMOSPHERIC AGENTS
DURING THE LOADING AND UNLOADING
OPERATIONS.

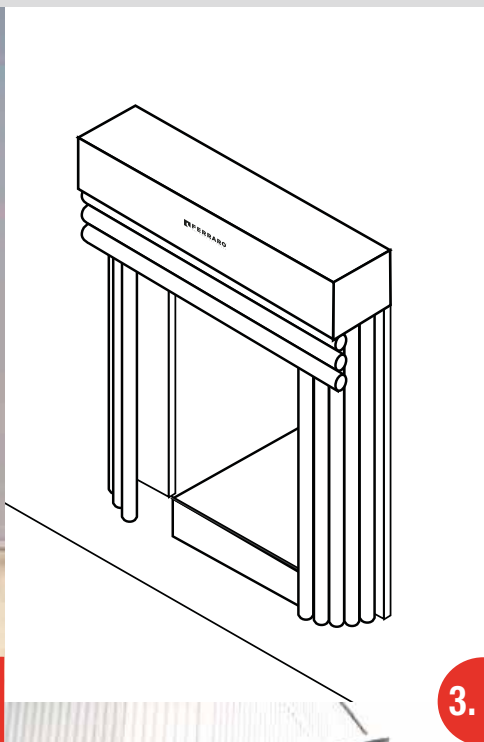




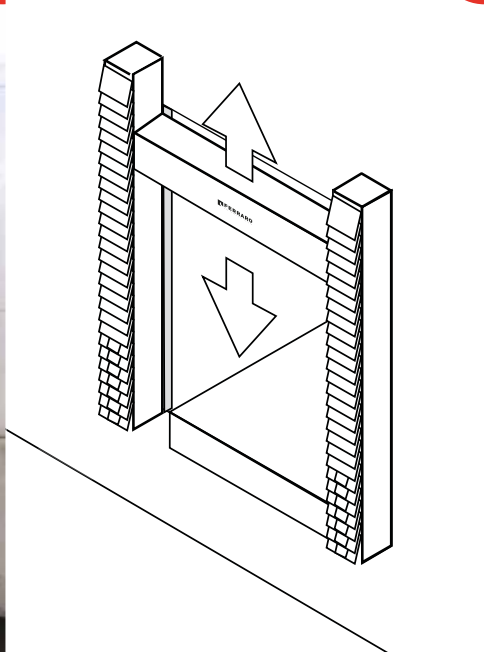
1.



2.



3.



**PORTALE ISOTERMICO IN PVC CON
STRUTTURA MODULARE FISSA**
FIXED DOCK SHELTERS
IN PVC

Per soddisfare esigenze di
carattere generale, unendo ottima
funzionalità a un costo contenuto

To satisfy general needs,
combining excellent features
with a low price

**PORTALE ISOTERMICO CON CUSCINI
REGOLABILI IN GOMMAPIUMA**
CUSHON DOCK SHELTERS
IN FOAM RUBBER

Perfetto per magazzini a
temperatura controllata

Perfect for greater contro
of the cold chain.

**PORTALE ISOTERMICO
CON SACCHE GONFIABILI**
INFLATABLE
DOCK SHELTERS

Garantisce minima dispersione
del calore: i cuscini aderiscono
perfettamente all'automezzo impedendo
scambi termici con l'esterno

Thanks to its inflatable cushions, it can
adhere perfectly to the shape of the vehicle
to loaded. It prevents expensive heat
exchanges between the warehouse and
the outside

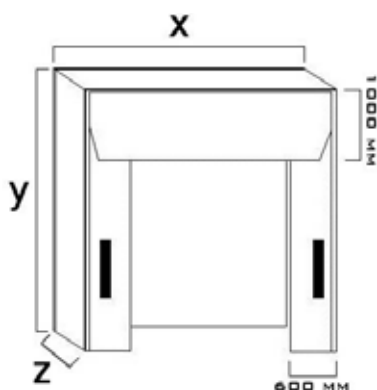
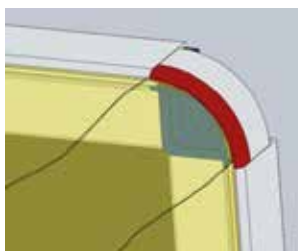
PORTALI ISOTERMICI retrattili a patelle



I portali isotermici a patelle hanno una struttura portante innovativa in estruso d'alluminio, LEGGERA, RESISTENTE E PIÙ SEMPLICE DA MONTARE ED INSTALLARE (vedi manuale uso), telo perimetrale in pvc autoestinguente e patelle frontali di isolamento in pvc resistente anti-strappo a doppia telatura. Disponibili anche h 4500mm per installazione a livello stradale.

Il profilo in alluminio ha squadrette laterali arrotondate che consentono maggiore resistenza allo strappo.

La struttura è studiata per semplificare il montaggio, grazie al sistema di inserimento laterale del telo in apposita guida.



DATI TECNICI

LARGHEZZA NOMINALE*	X: 3400 mm
ALTEZZA NOMINALE*	Y: 3400/4500 mm
PROFONDITA'	Z: 600/900 mm
PATELLA SUPERIORE	PVC a doppia telatura, colore nero sp.3mm H1000mm
PATELLE LATERALI	PVC a doppia telatura, colore nero sp.3mm H600mm
TELO PERIMETRALE	Telo perimetrale in PVC antistrappo autoestinguente 650gr/m2, Giallo.
FISSAGGIO	Profilo estruso in alluminio con coprigiunto per copertura bulloni di fissaggio
ACCESSORI	Tendina estraibile Telo superiore con grondaia

CODICE	X mm	Y mm	Z mm	Spessore mm
161645-1	3460	3400	600	3
161645-2	3460	3400	900	3
161645-3	3460	4500	600	3
161645-4	3460	4500	900	3

PORTALI ISOTERMICI

a cuscini



I Sigillanti a cuscino in gomma piuma sono la scelta ideale per magazzini a temperatura controllata in quanto garantiscono un buon isolamento termico. Possono essere usati in situazione di carico su mezzi standardizzati con superficie esterna non in pendenza.

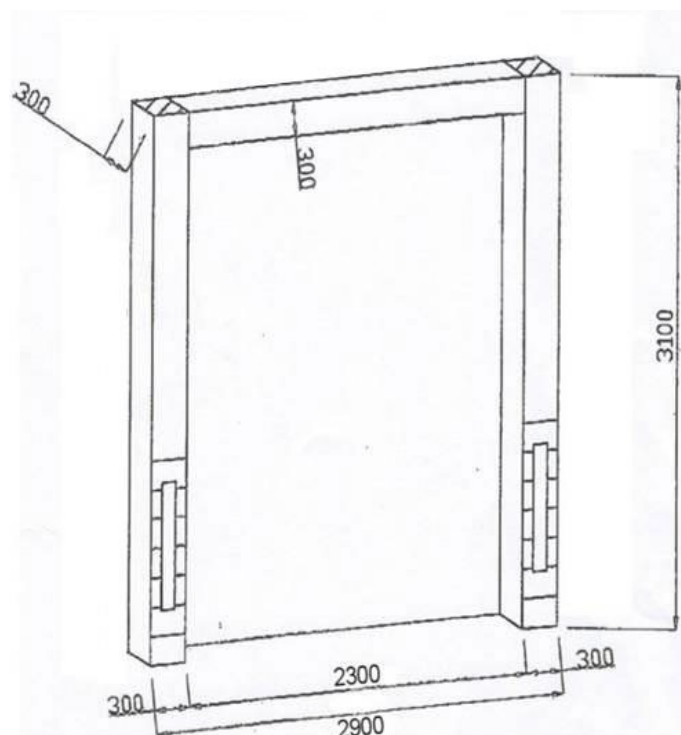
DETTAGLI :

- telo in PVC con imbottitura in gomma piuma su piastra retrostante in legno tassellabile.
- FLAPS FRONTALI DI PROTEZIONE (vedi foto sotto)
- STRISCE GIALLE SU ELEMENTI VERTICALI di segnalazione corretto attracco



DATI TECNICI

LARGHEZZA NOMINALE*	X:2900mm
ALTEZZA NOMINALE*	Y: 3100mm
CUSCINI	300X300 mm
TELO	Telo perimetrale in PVC antistrappo autoestinguente 650gr/m2, Giallo.
FISSAGGIO	Piastra in legno tassellabile

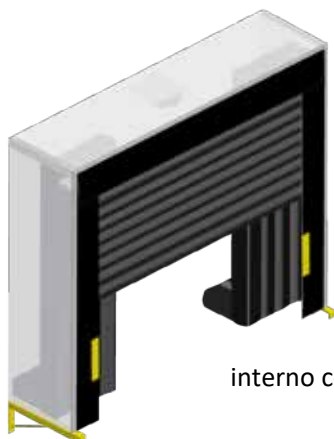


CODICE	Larghezza mm	Altezza mm	Cuscini Largh x prof. (mm)
161645-5	2900	3100	300x300

PORTALI ISOTERMICI gonfiabile



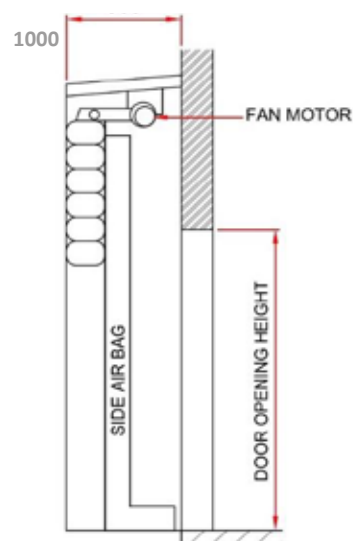
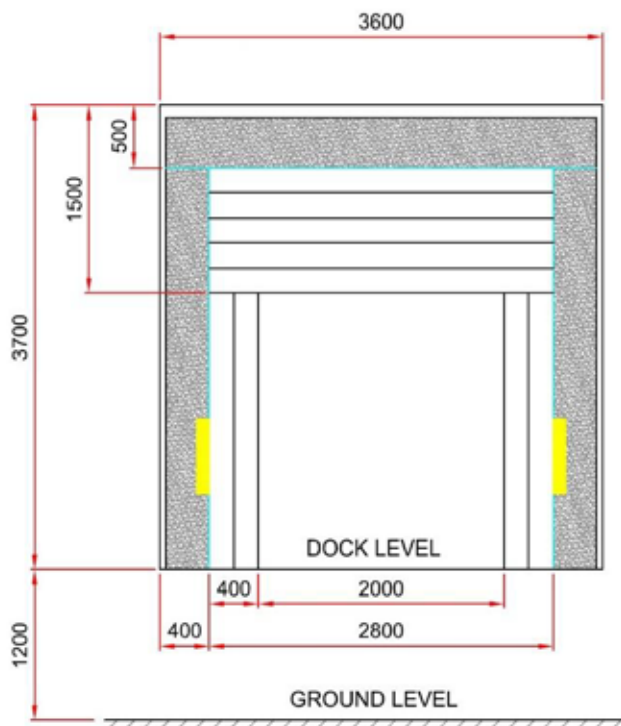
Portale isotermico gonfiabile con struttura perimetrale in pannello sandwich e sacche gonfiabili in tela impermeabile antistrappo. Perfetto per ambienti a temperatura controllata, garantisce la minima dispersione di calore.



Le sacche hanno un sistema di ripiegamento interno con tempi di svuotamento di 15 SEC.

DATI TECNICI

LARGHEZZA	3600 mm (modificabili su richiesta)
ALTEZZA	3700 mm (modificabili su richiesta)
PROFONDITA'	1000 mm
PATELLE FRONTALI	PVC a doppia telatura, colore nero sp.3mm
STRUTTURA	Perimetrale: Pannello Sandwich sp.42mm
SACCHE	Gonfiabili in tela ed alta resistenza impermeabile e antistrappo con Sistema di ripiegamento interno.
VENTILATORE	Alimentazione trifase 380-415V amperaggio minimo 10amp.



CODICE	X mm	Y mm	Z mm
161645-6	3600	3700	1000



ELECTRA ACCESSORI PER BAIE DI CARICO

ACCESSORI PUNTI DI CARICO

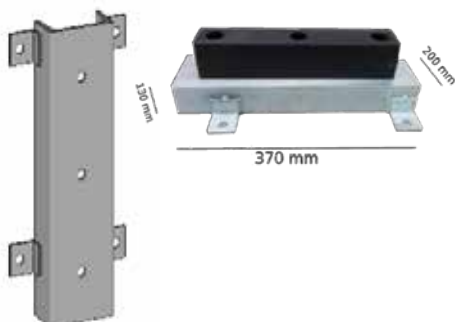
Tamponi paracolpi

MODELLI IN GOMMA / ACCIAIO (anti impatto camion)

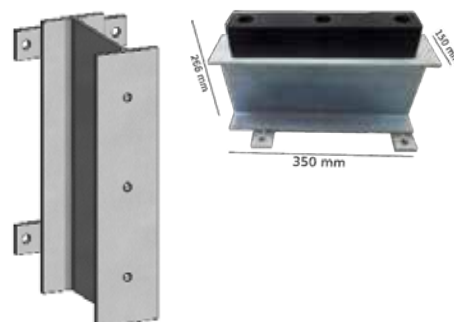
161644-19



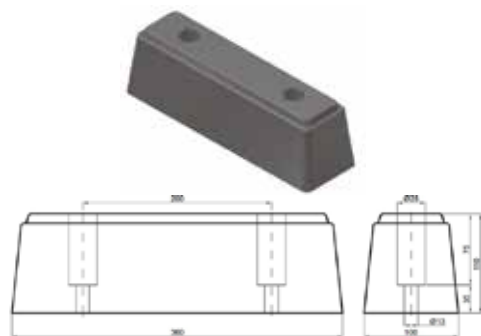
161644-92



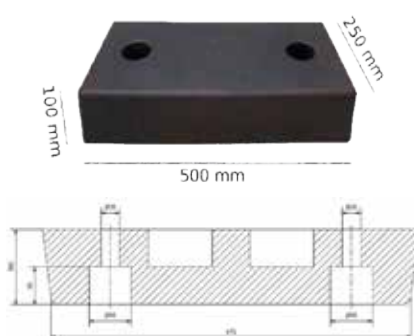
161644-93



161644-20



161644-21

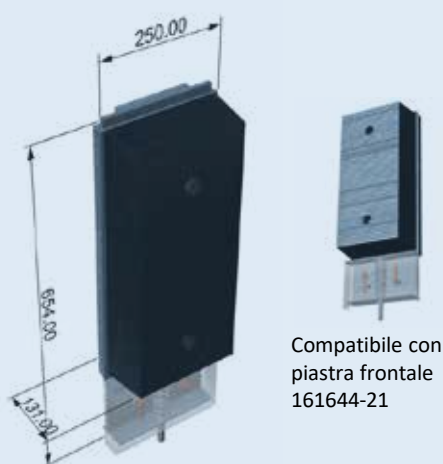


161644-81



161644-82

161644-42



161644-53



161644-52



TAMPONE OSCILLANTE, in grado di seguire gli assestamenti delle sospensioni del camion in fase di carico/scarico
RESISTENZA AD USURA +80% (rispetto a 161644-20/161644-19)

TAMPONE AMMORTIZZANTE con robusto guscio in acciaio zincato a caldo e tamponi d'ammortizzazione interna in gomma SBR
INDISTRUTTIBILE

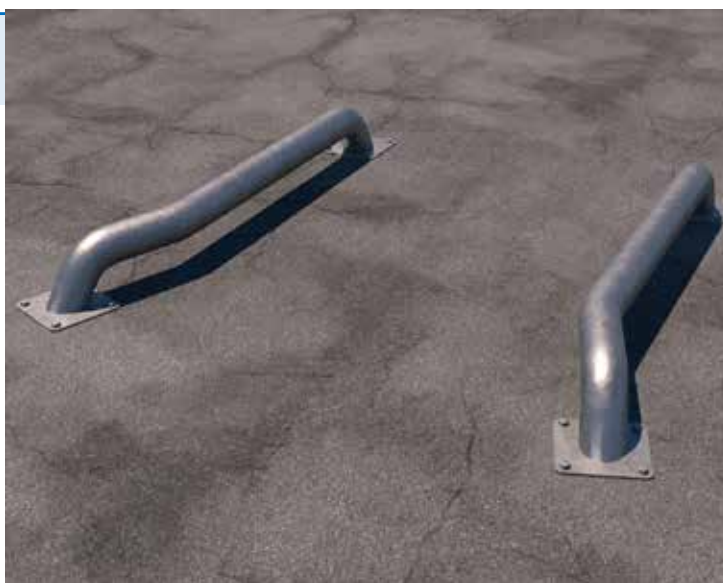
TAMPONE AMMORTIZZANTE In acciaio, con dischi d'ammortizzazione in gomma SBR a basso coefficiente di rottura,
PIÙ CONVENIENTE E PIÙ RESISTENTE VERSION 2.0 MAGGIORI RINFORZI INTERNI

ACCESSORI PUNTI DI CARICO

Guidaruota e cunei di rialzo furgoni

Guidaruota EASY PARKING

I guidaruota EASY PARKING permettono di vincolare l'attracco dei mezzi a banchina, evitando errori di posizionamento e rischi di danneggiamento rampe e tamponi. Sono disponibili in VERSIONE DRITTA E CURVA, CON TUBI IN ACCIAIO ZINCATO DA 133MM O MAGGIORATI DA 168MM.

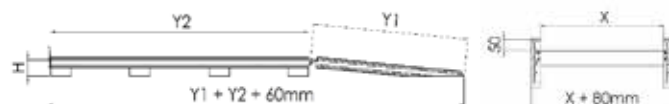
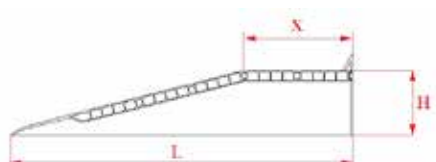


Cunei di rialzo furgoni

I cunei di rialzo furgoni della famiglia UP sono in ALLUMINIO ESTRUSO certificato e sono in grado di RIALZARE I FURGONI A BANCHINE DI CARICO più alte.

Sono disponibili in 2 VERSIONI PRINCIPALI:

1. **TMUP sono cunei trapezoidali di solo rialzo asse posteriore automezzi, LEGGERI ED AMOVIBILI**
2. **BIGUP sono cunei di lunghezza totale 8mt con parte di stazionamento per RIALZO INTERI AUTOMEZZI, sono progettati per essere installati e mantenuti fissati a terra.**



CODICE	LARGH mm	L mm	H mm	X mm	PESO (Kg)
162944-26	500	1600	140	400	32
162944-27	500	1600	240	400	35
162944-28	500	2000	340	400	43
162944-29	500	2400	440	400	50

CODICE	LARGH mm	Y1 mm	Y2 mm	H mm	PESO (Kg)
...	500	3000	5000	300	130
...	500	5000	3000	500	130

ACCESSORI PUNTI DI CARICO

Segnalazione fasi di carico e illuminazione

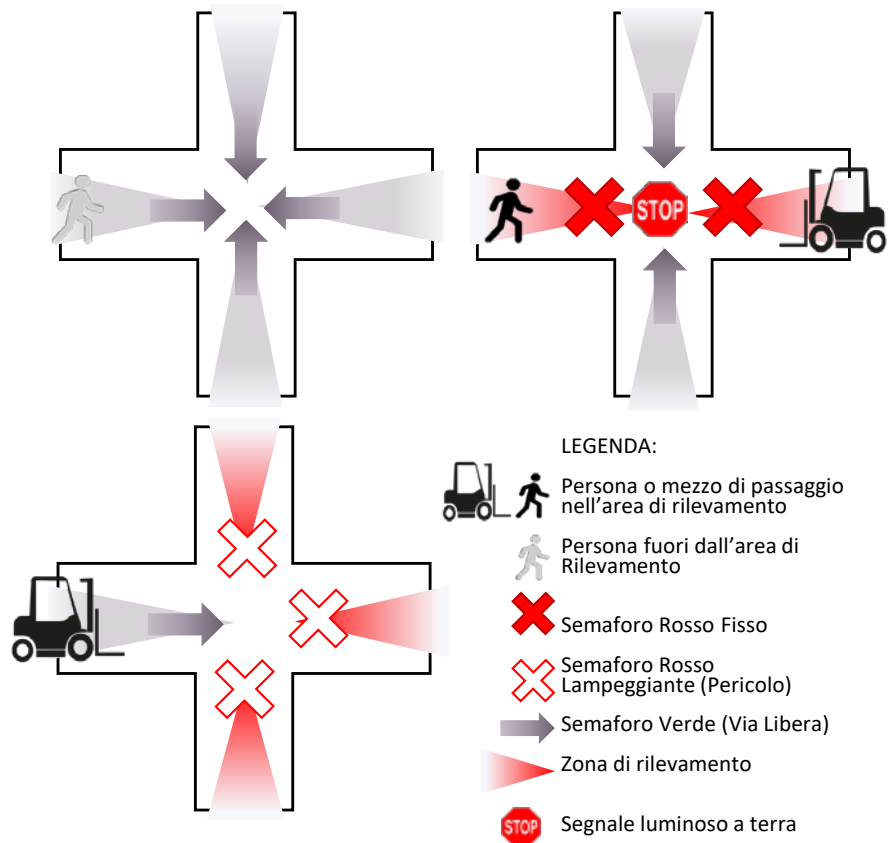
Faretto di illuminazione interno camion con sistema di ventilazione

B360 è un sistema con struttura a doppio snodo estensibile ed orientabile a 360°. Il faretto LED garantisce un'elevata e profonda illuminazione anche per casse container lunghe e buie. Il ventilatore TRUCKFUN assicura un'efficiente ventilazione con conseguente cambio d'aria all'interno del mezzo, garantendo una **ventilazione centrifuga a 47m/s con 0.45kW di assorbimento**



SISTEMA DI AVVISO - CROSRoadS

Il sistema semaforico CROSRoadS, gestendo la viabilità all'interno del magazzino, aiuta a prevenire gli incidenti nei punti in cui c'è un altro numero di persone e/o attrezzature che transitano nella stessa area.



Semaforo di segnalazione parcheggio con FRECCIA + CROCE STOP

I semafori di segnalazione parcheggio TM interlacciabili a sistemi STOP&GO e quadri esterni sono disponibili anche in due versioni con SIMBOLI FRECCIA – CROCE STOP (a due luci con vetrini oscurati o singolo a led) utili per migliorare la visibilità ed evitare errori in attracco.

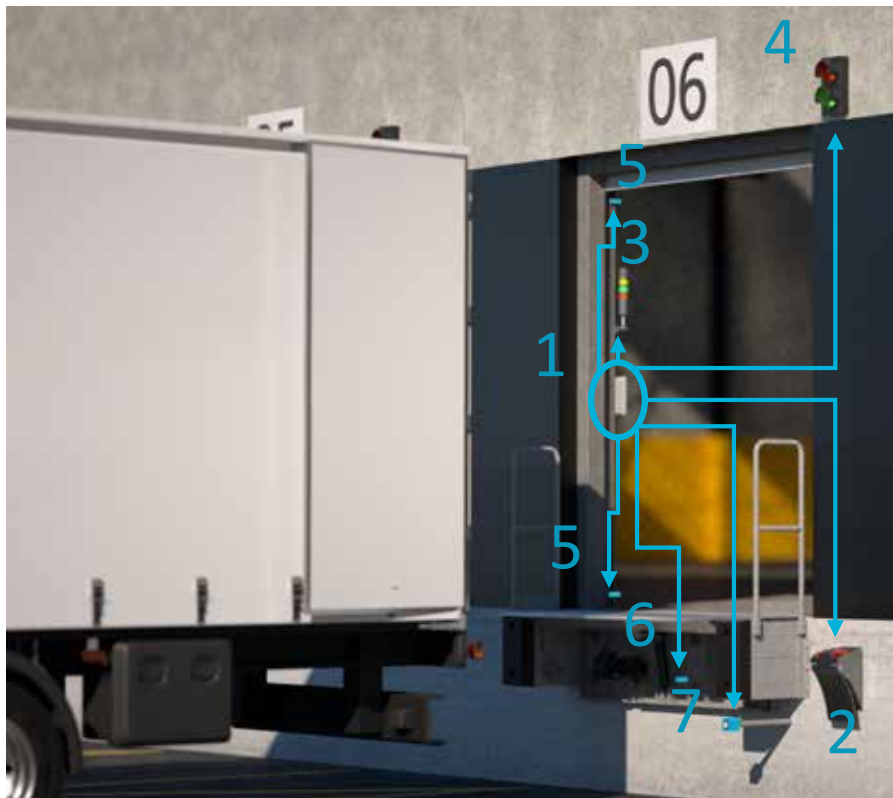


ACCESSORI PUNTI DI CARICO

STOP&GO: Sistema di sicurezza e segnalazione nelle fasi di carico/scarico

Il sistema Stop & Go è la soluzione combinata con sistema di sicurezza contro la ripartita accidentale del camion che garantisce una procedura di carico/scarico sicura e senza problemi. Il sistema STOP&GO è disponibile in DUE VERSIONI, Entrambi i sistemi possono essere CABLATI O WIRELESS.

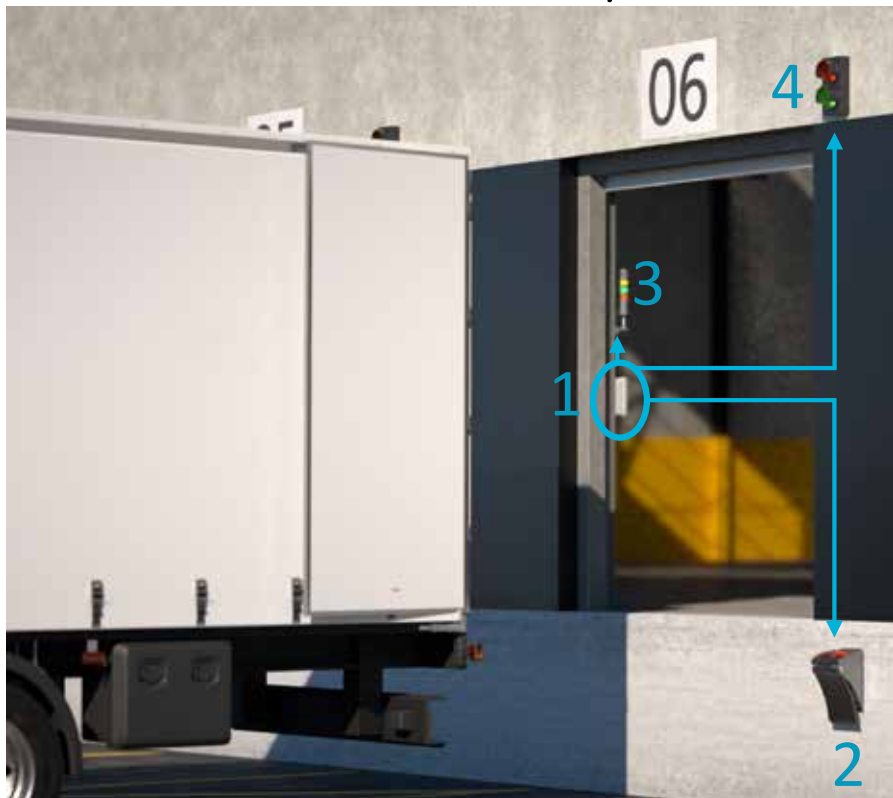
Q2 VERSIONE: Controllo completo + rilevamento pericoli



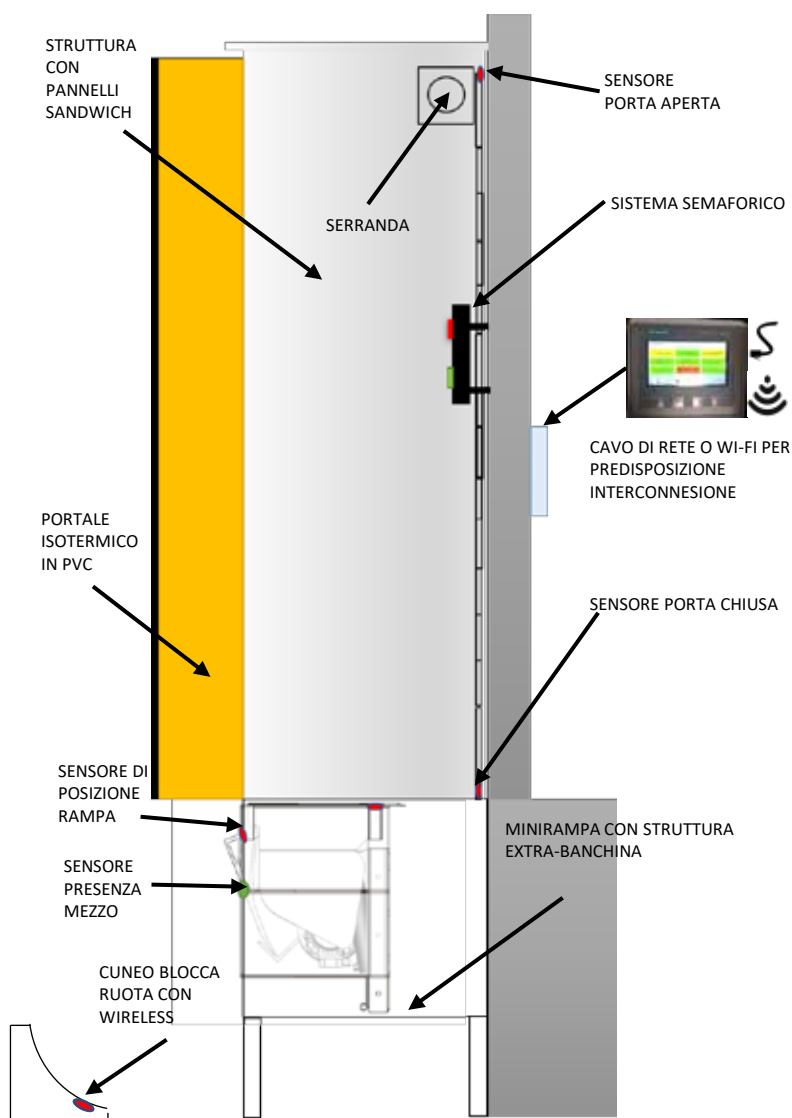
N°	Componenti essenziali
1	Pannello di controllo Q2
2	Cuneo Blocca ruota + Porta cuneo
3	Colonnina semaforica interna
4	Semaforo esterno

N°	Optional Components
5	Sensore apertura/chiusura Porta
6	Sensore apertura/chiusura Rampa
7	Sensore di parcheggio

Q1 VERSIONE: Semafori interno/esterno+ Cuneo



N°	Components
1	Pannello di controllo Q1
2	Cuneo Blocca ruota + Porta cuneo
3	Colonnina semaforica interna
4	Semaforo esterno



IL FUTURO DEI PROCESSI LOGISTICI

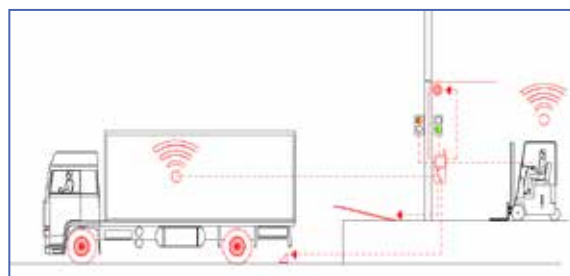
Con il sistema di carico 4.0 ogni baia logistica può essere monitorata e si possono analizzare i flussi di lavoro.

Grazie ai sensori di rilevamento della posizione porta/rampa/mezzo è possibile avere informazioni in tempo reale sulla situazione di carico/scarico e ridurre al minimo le interruzioni, potendo intervenire prontamente.

Il sistema 4.0 permette di riconoscere quando la porta o la rampa devono essere messe in manutenzione grazie al conteggio dei cicli/ore di lavoro.

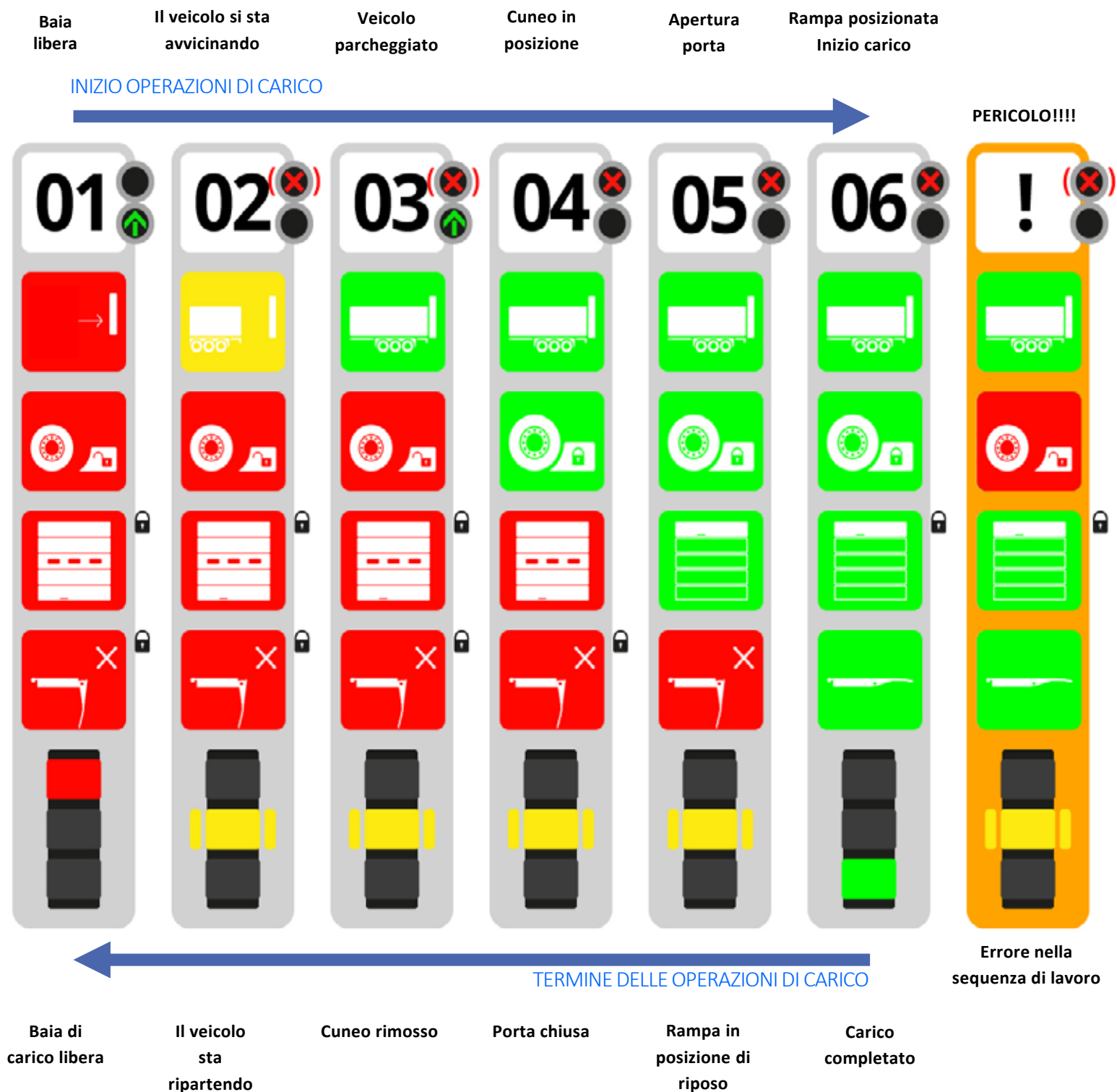
Tramite i sensori e un PLC presente nella baia, interconnesso al sistema dell'azienda, si può avere accesso a tutte le informazioni rilevate, permettendo così all'azienda di controllare e analizzare i flussi di operatività.

SISTEMA DOCK LINK



ACCESSORI PUNTI DI CARICO

STOP&GO: Q2 VERSIONE COMPLETA – SEQUENZA DI LAVORO



Queste immagini mostrano la sequenza delle fasi e la logica di segnalazione del STGO in versione Q2 con il suo pacchetto full optional, dall'inizio alla fine di una procedura di carico sicura. In queste condizioni viene monitorata e trattata l'intera baia di carico, compresi i suoi principali attori e parti (PRESENZA/MOVIMENTI CAMION, RAMPA, PORTA, OPERATORI INTERNI). Come indicato nel CAMPO ARANCIONE, i sistemi Q2 possono anche RILEVARE E SEGNALARE QUALSIASI PERICOLO ED ERRORE NELLA CORRETTA SEQUENZA DELLE FASI (come ad esempio rimuovere un cuneo senza prima chiudere porta e rampa).

Il sistema STGO in versione Q2 è PRONTO PER ESSERE INTEGRATO IN UN SISTEMA DI BAIE DI CARICO CERTIFICATO INDUSTRY 4.0.

SICUREZZA



PERICOLO DI CADUTA DALL'ALTO: Uno dei rischi più frequenti nelle baie di carico è la caduta dal bordo della banchina. Questo si può verificare a causa di superfici scivolose, portoni aperti, ripartenza improvvisa del mezzo o anche solo per disattenzione.



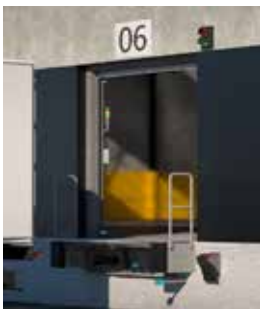
PERICOLO DI SCHIACCIAMENTO: Altro pericolo ricorrente e che può comportare conseguenze molto gravi è il pericolo di schiacciamento. Il veicolo in retromarcia ha visibilità ridotta e il personale potrebbe trovarsi tra il mezzo e la banchina di carico.



PERICOLO DI RIPARTENZA IMPROVVISA DEL MEZZO: Oltre a quelli sopra elencati, il pericolo di caduta dei carrelli elevatori può verificarsi qualora ci sia un'improvvisa ripartenza del mezzo. Il pericolo di allontanamento improvviso del mezzo può essere causato dalla disattenzione dell'autista che rimette il mezzo in marcia o anche dallo spostarsi lentamente in avanti del mezzo a causa del continuo entra ed esci dei transpallet durante le operazioni di carico.



LE NOSTRE SOLUZIONI PER LA SICUREZZA IN PARCHEGGIO



STOP & GO:
Sistema di segnalazione integrato per il controllo delle procedure di parcheggio



LOCK
Innovativo blocca ruote manuale



Sistema di segnalazione traffico interno magazzino



Sistema di ventilazione ed illuminazione interno camion

ACCESSORI PUNTI DI CARICO

Sistemi bloccaruota: manuali, pneumatici e elettroidraulici

bloccaruota manuale

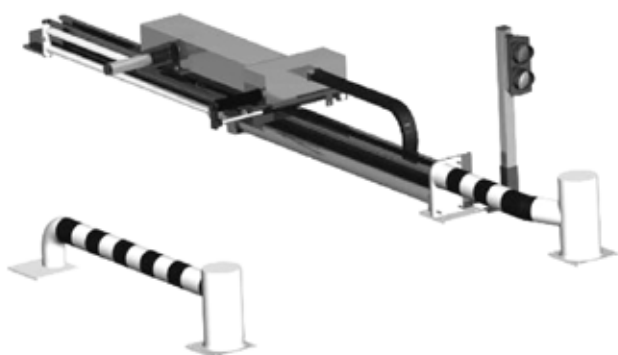
Il sistema di bloccaggio ruote manuale è **MOLTO ROBUSTO** (grazie al **CILINDRO IN ACCIAIO PIENO H400MM DA TERRA, INSORMONTABILE DA CAMION E LA GRANDE STRUTTURA DEL CARRELLO + TELAIO SCORREVOLE**), facile da **INSTALLARE SU PAVIMENTAZIONE IN CEMENTO**, dotato di **SEMAFORO, PUNTI DI SEGNALAZIONE A LED E MICROINTERRUTTORE PER COLLEGAMENTO PORTA/PUNTO DI CARICO**.

Grazie al suo **VOLANTE PER LA MOVIMENTAZIONE POSTERIORE CON BARRA DI ABBASSAMENTO PER INSERIMENTO DEL CILINDRO**, TM.LOCK non richiede all'operatore di posizionarsi accanto al bloccaruota, questo significa **NESSUNO SPAZIO AGGIUNTIVO NECESSARIO PER LA MOVIMENTAZIONE**.



Bloccaruota elettroidraulico

Il bloccaruota elettroidraulico presenta gli **stessi vantaggi strutturali del sistema manuale** (BARRA IN TONDO PIENO H200MM DA TERRA, FISSAGGIO SEMPLICE ALL'ESTERNO SU CEMENTO ARMATO, ACCESSORI INCLUSI) con in aggiunta un **sistema di ATTIVAZIONE ELETTRIDRAULICA TRAMITE QUADRO DI COMANDO**.



Bloccaruota pneumatico

Il bloccaruota pneumatico è costituito da **CUNEI IN METALLO SU CASSAFORMA E PLINTO IN CEMENTO ARMATO DA INFOSSARE DENTRO RAMPA DI DISCESA CAMION**. Il sistema viene alimentato direttamente dall'impianto di compressione aria del magazzino ed è controllato automaticamente da un quadro elettrico.

L'installazione, l'allaccio e la regolazione sono molto più rapidi ed intuitivi dell'alternativa elettroidraulica, e la manutenzione è minima, grazie al posizionamento infossato. Inoltre, il sistema risulta **COMPATIBILE CON PRESSOCHE' TUTTI GLI AUTOMEZZI STANDARD SUL MERCATO**.

Disponibile in 2 PRINCIPALI VERSIONI:

modello 8S = 8 cunei singoli

Modello 6+6 = 5+1 coppie disassate per ruote larghe



MANUTENDOOR È UN MARCHIO FERRARO GROUP. OFFRE AL MERCATO SERVIZI DI MANUTENZIONE E RIPARAZIONE PROFESSIONALI NEL SETTORE DELLE CHIUSURE RESIDENZIALI ED INDUSTRIALI E DEI SISTEMI PER PUNTI DI CARICO. Norme di riferimento: D. Lgs. 81/08 e UNI 11473.

La rete nazionale dei Tecnici Manutendoor e la loro formazione tecnica sono per i Clienti la garanzia di un servizio efficiente e sempre in linea con le necessità operative. Manutendoor assicura la disponibilità delle parti di ricambio dei principali Produttori nazionali ed esteri e l'aggiornamento continuo sulla normativa nazionale ed europea dei prodotti assistiti.



I prodotti Ferraro Group srl sono conformi alla normativa europea CE in materia di chiusure. Per ulteriori informazioni si prega di contattare i nostri uffici tecnici.

**FERRARO GRUOUP SRL
S.S. 90 DELLE PUGLIE KM 33
C.DA CAMPOREALE, ZONA P.I.P.
83031 ARIANO IRPINO (AV) IT
+39 0825 881321
info@ferraroporte.com
www.ferraroporte.com**

SISTEMA DI GESTIONE
QUALITÀ CERTIFICATO

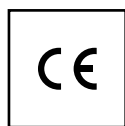
CQY
CERTIQUALITY

UNI EN ISO 9001:2015

Associata



**MADE IN
ITALY**





FERRAROPORTE.COM