



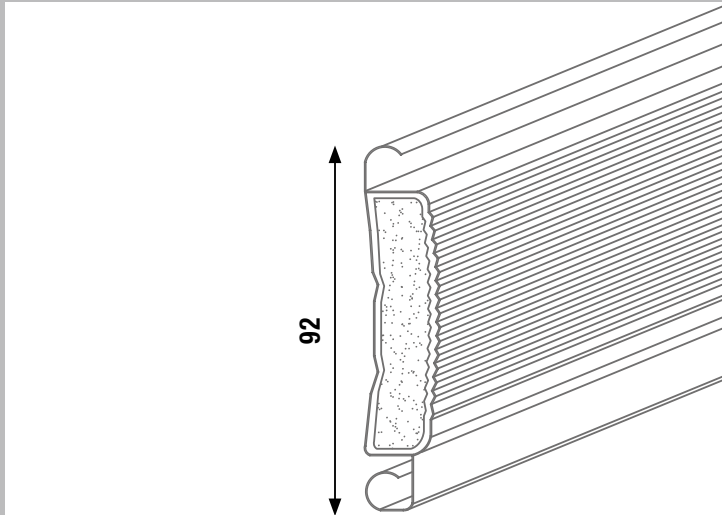
DOMINUS MOD. COIBENTATI / MOD. WITH POLYURETHANE INSULATION

MODELLO SFDAC / SFDAL

SFDAC / SFDAL MODEL

PER LE SUE QUALITÀ TROVA APPLICAZIONE IN VARI CONTESTI GRAZIE AL FUNZIONAMENTO SILENZIOSO, ECCELLENTE RESISTENZA A CONDIZIONI ESTREME E ALTE PRESTAZIONI DI ISOLAMENTO TERMICO E ACUSTICO.

THIS MODEL ARE AVAILABLE FOR EVERY NEED AND DESIRE, IT IS USED IN VARIOUS SITUATIONS THANKS TO SILENT OPERATION, TO ITS EXCELLENT RESISTANCE TO EXTREME CONDITIONS AND TO THE HIGH PERFORMANCES OF THERMAL AND ACOUSTIC INSULATION.



FASCIA COIBENTATA

SINGLE PROFILE WITH POLYURETHANE INSULATION



DISPONIBILE IN 2 TIPOLOGIE:

2 TYPES AVAILABLE:

SFDAC	SFDAL
12 Kg/m ²	5,72 Kg/m ²

ACCESSORI

1. Griglia e oblò in plexiglass
2. Gancio a T o a L in alluminio
(resistente a spinta sia positiva che negativa)
3. Gancio a rullo in acciaio zincato
(resistente a spinta sia positiva che negativa)
4. Terminale in alluminio con gomma di battuta e omega di rinforzo per larghezze superiori a 5000 mm

ACCESSORIES

1. Plexiglass windows and grills
2. Aluminium T or L hook
(resistant to both positive and negative pressures)
3. Galvanized rolling lock
(resistant to both positive and negative pressures)
4. Aluminium bottom profile with rubber and metal galvanized strut for widths over 5 m

**CLASSE 4 AL VENTO
FINO A 12000 x 9000 MM**

WINDPROOF RESISTANCE
CLASS 4 UNTIL
12000 x 9000 MM

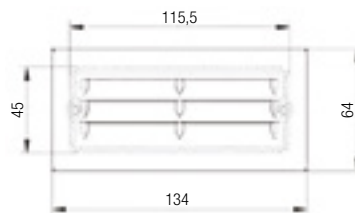


Serrande DOMINUS SFDAC in acciaio coibentato verniciato a polvere con tre file di oblò 600x64.
DOMINUS SFDAC rolling shutter with polyurethane insulation painted with powder coated in steel with three rows of 600x64 windows.

La serranda DOMINUS doppia parete è disponibile nei modelli SFDAC in acciaio zincato, verniciato a polvere o plastificato, e SFDAL in alluminio verniciato a polveri. Coibentata con schiuma poliuretana ad altissima densità, presenta elevate capacità di isolamento termo-acustico. Per le sue qualità trova applicazione sia in campo civile che nelle chiusure dei capannoni industriali.

DOMINUS ROLLING shutters are available in SFDAC model in galvanized powder-coated or plastic-coated steel, and SFDAL model in powder-coated aluminum. Insulated with very high density polyurethane foam, with high thermal and acoustic insulation capacity. Due to its qualities, it is used both in the civil sector and industrial buildings.

GRIGLIE E OBLÒ
SFDAC / SFDAL
 SFDAC / SFDAL
 WINDOWS AND GRILLS



GRIGLIA 130x60
 130x60 VENTILATION GRILL

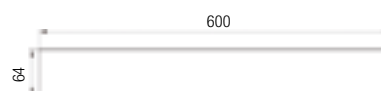
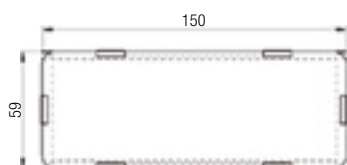
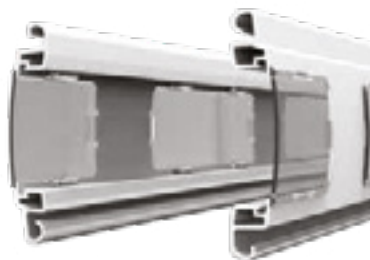
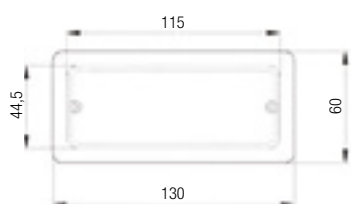
Griglie 134x64 mm in doppio plexiglass per una naturale ventilazione, inserite nel profilo coibentato (max nr 4/ML).

Ventilation grills 134x64 mm from double plexiglass for a natural ventilation, placed on insulated profile (max nr 4/ML).

GRIGLIA PERFORATA
 PERFORATED GRILL

Griglie 600x64 mm in lamiera perforata con fori da 3 mm per una naturale ventilazione, inserite nel profilo in alluminio estruso.

Perforated Grills 600x64 mm from metal plates with 3mm holes for natural ventilation, placed on an aluminum extrusion profile.



OBLÒ 130x60
130x60 WINDOW

Oblò 130x60 mm in doppio plexiglass per un passaggio naturale della luce, inserite nel profilo coibentato (max nr 4/ML).

Double Plexiglass 130x60mm windows option, for natural lighting, placed on insulated profile (max nr 4/ML).

OBLÒ 150x60
150x60 WINDOW

Oblò 150x60 mm in plexiglass per un passaggio naturale della luce, inseriti nel profilo in alluminio estruso (max nr 4/ML).

Plexiglass 150x60 mm windows on aluminum extrusion profile option, for natural lighting (max nr 4/ML).

OBLÒ 600x64
600x64 WINDOW

Oblò in plexiglass 600x64 mm per un maggiore passaggio della luce naturale, inseriti nel profilo in alluminio estruso.

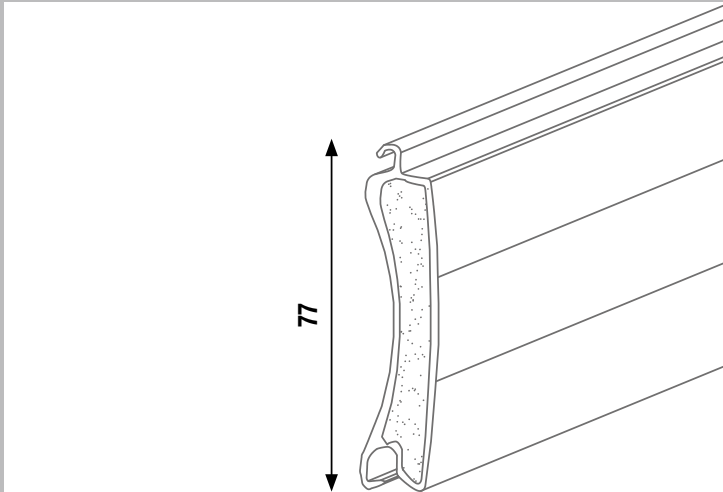
Plexiglass 600x64mm windows on aluminum extrusion profile option, when additional natural lighting is required.

MODELLO SFEAC / SFEAL

SFEAC / SFEAL MODEL

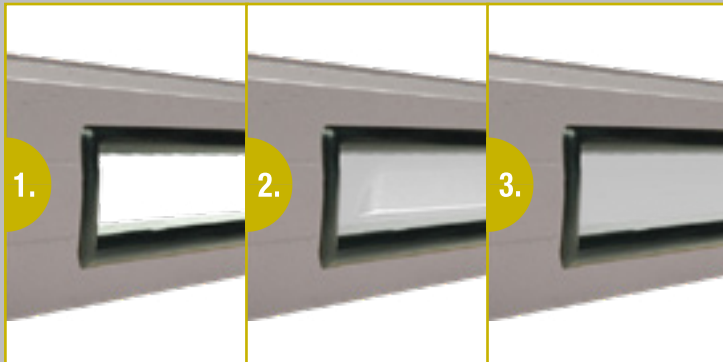
CONSIGLIATA PER LA CHIUSURA DI GARAGE E CONTESTI DI PREGIO, OVE SIA NECESSARIO IL MINIMO IMPATTO DI RUMOROSITÀ, E UN GRADEVOLE IMPATTO VISIVO. IL PROFILO COIBENTATO CONTRIBUISCE AD AUMENTARE L'ISOLAMENTO TERMICO TRA ESTERNO E INTERNO.

RECOMMENDED FOR GARAGES CLOSURE AND ELEGANT CONTEXTS, WITH A MINIMUM NOISE AND GREAT DESIGN. THE INSULATED PROFILE HELPS TO INCREASE THE THERMAL INSULATION BETWEEN OUTSIDE AND INSIDE.



FASCIA COIBENTATA

SINGLE PROFILE WITH POLYURETHANE INSULATION



DISPONIBILE IN 2 TIPOLOGIE:

2 TYPES AVAILABLE:

SFEAL	SFEAC
6 Kg/m ²	11,5 Kg/m ²

ACCESSORI

1. Oblò forato con guarnizione nera
2. Oblò areatore con guarnizione nera
3. Oblò trasparente con guarnizione nera
4. Gancio a rullo in acciaio zincato
5. Terminale in alluminio con gomma di battuta

ACCESSORIES

1. Perforated window with black frame
2. Ventilation window with black frame
3. Transparent window with black frame
4. ROLLING hook in galvanized steel
5. Aluminum terminal with stop rubber

**CONTENIMENTO
COSTI ENERGETICI**

CONTAINING
ENERGY COSTS



Serranda DOMINUS SFEAC in acciaio coibentato, colore finto legno.
DOMINUS SFEAC rolling shutter with polyurethane insulation steel, imitation wood color.

La serranda DOMINUS ELEGANT è disponibile nei modelli SFEAC in acciaio preverniciato e SFEAL in alluminio coibentati con schiuma poliuretana ad alta stabilità e lunga durata. Grazie alla sua compattezza ben si presta alla chiusura di capannoni industriali e autosaloni.

DOMINUS ELEGANT rolling shutter is available in SFEAC models in pre-painted steel and aluminum SFEAL insulated with high stability and long life polyurethane foam. Thanks to its compactness, it is suitable for closing industrial sheds and car showrooms.



MANUTENDOOR

**MANUTENDOOR È UN MARCHIO FERRARO.
OFFRE AL MERCATO NAZIONALE SERVIZI DI
MANUTENZIONE E RIPARAZIONE PROFESSIONALI NEL
SETTORE DELLE CHIUSURE RESIDENZIALI ED INDUSTRIALI
E DEI SISTEMI PER PUNTI DI CARICO.**

Norme di riferimento: D. Lgs. 81/08 e UNI 11473.

**La rete nazionale dei Tecnici Manutendoor e la loro
formazione tecnica sono per i Clienti la garanzia di un
servizio efficiente e sempre in linea con le necessità
operative. Manutendoor assicura la disponibilità delle
parti di ricambio dei principali Produttori nazionali
ed esteri e l'aggiornamento continuo sulla normativa
nazionale ed europea dei prodotti assistiti.**

MANUTENDOOR IS A FERRARO TRADE MARK.
IT OFFERS TO THE NATIONAL MARKET A PROFESSIONAL
MAINTENANCE AND REPAIR SERVICES IN THE FIELD OF
RESIDENTIAL AND INDUSTRIAL CLOSURES AND LOADING
POINT SYSTEMS: D. Lgs. 81/08 AND UNI 11473.

The National network of technicians Manutendoor and their
knowledge are, for the customers, a guarantee of efficient
service in line with the company needs. Manutendoor assures
the availability of the spare parts of the main producers
and the continuous updating on the national and European
standards of the treated products.



**I prodotti Ferraro Group srl sono conformi alla normativa
europea CE in materia di chiusure. Per ulteriori
informazioni si prega di contattare i nostri uffici tecnici.**

Ferraro Group SRL products are in conformity with european
regulations CE regarding closures. For further information
please contact our technical offices.

**FERRARO GROUP SRL
S.S. 90 DELLE PUGLIE KM 33
C.DA CAMPOREALE, ZONA P.I.P
83031 ARIANO IRPINO - AV
ITALIA**

**+39 0825 881321
info@ferraroporte.com
www.ferraroporte.com**

SISTEMA DI GESTIONE
QUALITÀ CERTIFICATO



UNI EN ISO 9001:2015



MADE IN ITALY CE

La Ferraro Group srl, si riserva il diritto di modificare le caratteristiche senza preavviso.
Tutte le informazioni e i colori contenuti sono da considerarsi indicativi, non vincolanti e
non costituiscono offerta di prodotto. Tutte le misure sintendono in mm.

Copyright © Ferraro Group srl, All rights reserved.

LUGLIO 2022

Ferraro Group srl reserves the right to change the characteristics without notice. All the
information and the colors contained are to be considered indicative, not binding and do not
constitute product offer. All measures are in mm. Copyright © Ferraro Group srl, All rights
reserved. JULY 2022

