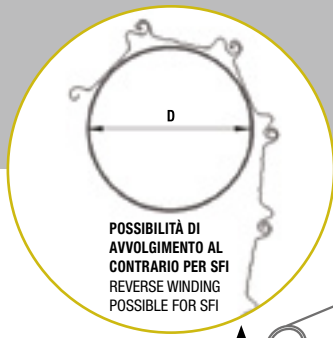


DOMINUS MODELLI INOX / INOX MODELS



114

97

FASCE ACCIAIO INOX AISI 316
SINGLE STAINLESS STEEL AISI 316 SKINNED

MODELLI SFI / SFAI

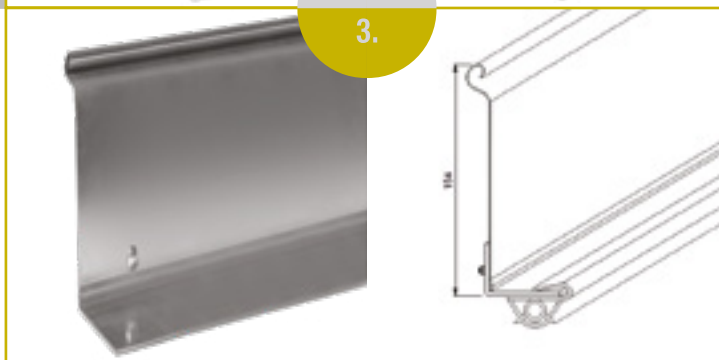
SFI / SFAI MODELS

LE SERRANDE IN ACCIAIO INOX HANNO UNA NOTEVOLE RESISTENZA ALLA CORROSIONE, ASSICURANDO UNA INALTERABILITÀ CHE CONSENTE DI MANTENERE BELLEZZA E FUNZIONALITÀ NEL TEMPO.

STAINLESS STEEL ROLLING SHUTTERS HAVE REMARKABLE RESISTANCE TO CORROSION. THIS PRODUCT ALLOWS TO KEEP BEAUTY AND FUNCTIONALITY IN TIME.



1. 2.



3.

DISPONIBILE IN 2 PESI:

2 WEIGHTS AVAILABLE:

SFI	SFAI
8/10	
9,93 Kg/m ²	11,67 Kg/m ²

ACCESSORI

1. Gancio a L in acciaio inox o a rullo SFI
2. Gancio a L in acciaio inox o a rullo SFAI
3. Terminale con angolare in acciaio inox AISI 316 Scotch Brite. Rinforzato per larghezze superiori a 9000 mm. Guarnizione a richiesta.

ACCESSORIES

1. Stainless steel L Hook or rolling lock SFI
2. Stainless steel L Hook or rolling lock SFAI
3. Bottom profile with AISI 316 Scotch Brite stainless steel corner. Rinfoced for widths over 9000 mm. Gasket on request.

**AISI 316
Scotch Brite**



**Serranda DOMINUS SFI acciaio inox per
uno stabilimento balneare.**
Stainless steel DOMINUS SFI rolling shutter
for a bathing establishment.

Le serrande in acciaio inox, per le caratteristiche del materiale utilizzato, sono consigliate per ambienti aggressivi, ovvero zone marine, luoghi con particolari condizioni atmosferiche aggressive o ossidanti, industrie alimentari.

The Rolling Shutters in stainless steel, due to the characteristics of the material used, are recommended for aggressive environments. Sea areas or places with aggressive or oxidizing environments such as food industries.



MANUTENDOOR

**MANUTENDOOR È UN MARCHIO FERRARO.
OFFRE AL MERCATO NAZIONALE SERVIZI DI
MANUTENZIONE E RIPARAZIONE PROFESSIONALI NEL
SETTORE DELLE CHIUSURE RESIDENZIALI ED INDUSTRIALI
E DEI SISTEMI PER PUNTI DI CARICO.**

Norme di riferimento: D. Lgs. 81/08 e UNI 11473.

**La rete nazionale dei Tecnici Manutendoor e la loro
formazione tecnica sono per i Clienti la garanzia di un
servizio efficiente e sempre in linea con le necessità
operative. Manutendoor assicura la disponibilità delle
parti di ricambio dei principali Produttori nazionali
ed esteri e l'aggiornamento continuo sulla normativa
nazionale ed europea dei prodotti assistiti.**

MANUTENDOOR IS A FERRARO TRADE MARK.
IT OFFERS TO THE NATIONAL MARKET A PROFESSIONAL
MAINTENANCE AND REPAIR SERVICES IN THE FIELD OF
RESIDENTIAL AND INDUSTRIAL CLOSURES AND LOADING
POINT SYSTEMS: D. Lgs. 81/08 AND UNI 11473.

The National network of technicians Manutendoor and their
knowledge are, for the customers, a guarantee of efficient
service in line with the company needs. Manutendoor assures
the availability of the spare parts of the main producers
and the continuous updating on the national and European
standards of the treated products.



**I prodotti Ferraro Group srl sono conformi alla normativa
europea CE in materia di chiusure. Per ulteriori
informazioni si prega di contattare i nostri uffici tecnici.**

Ferraro Group SRL products are in conformity with european
regulations CE regarding closures. For further information
please contact our technical offices.

**FERRARO GROUP SRL
S.S. 90 DELLE PUGLIE KM 33
C.DA CAMPOREALE, ZONA P.I.P
83031 ARIANO IRPINO - AV
ITALIA**

**+39 0825 881321
info@ferraroporte.com
www.ferraroporte.com**

SISTEMA DI GESTIONE
QUALITÀ CERTIFICATO

CQY
CERTIQUALITY

UNI EN ISO 9001:2015

ni consorzio
artigianato
industriale
ariano irpino

ACMI



MADE IN ITALY CE

La Ferraro Group srl, si riserva il diritto di modificare le caratteristiche senza preavviso.
Tutte le informazioni e i colori contenuti sono da considerarsi indicativi, non vincolanti e
non costituiscono offerta di prodotto. Tutte le misure sintendono in mm.

Copyright © Ferraro Group srl, All rights reserved.

LUGLIO 2022

Ferraro Group srl reserves the right to change the characteristics without notice. All the
information and the colors contained are to be considered indicative, not binding and do not
constitute product offer. All measures are in mm. Copyright © Ferraro Group srl, All rights
reserved. JULY 2022

